

Коммерческое предложение

Сайты • Презентации • Фирменный стиль • Интерактивы



В этом предложении
ровно 38 страниц.

И каждая —
**в ваших
интересах.**

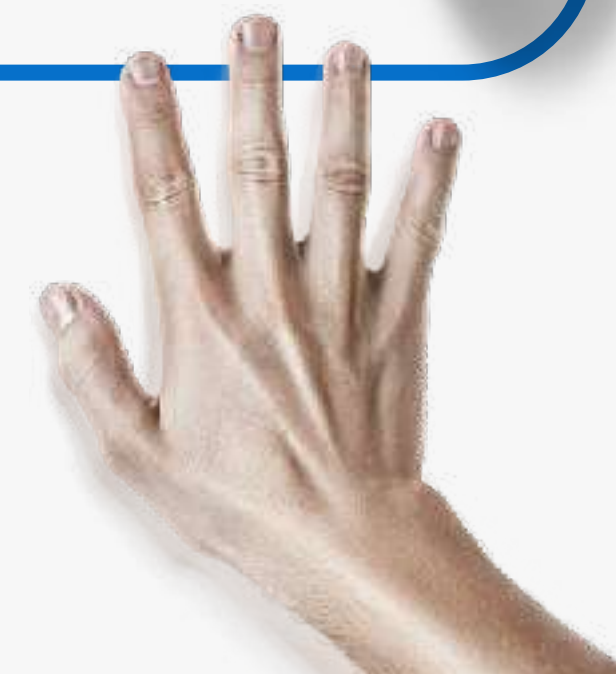


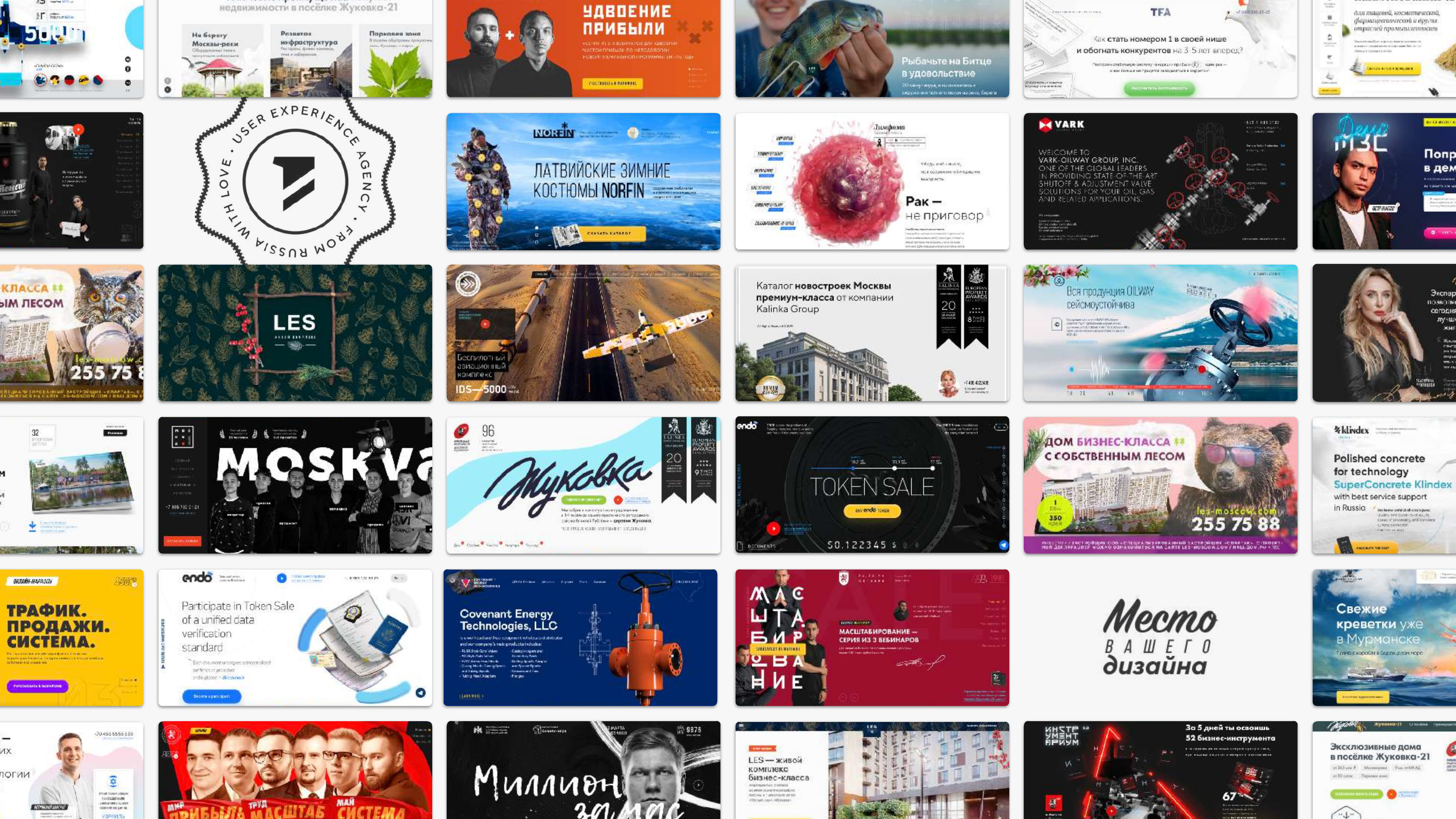
Смотреть стоимость работ

12 человек
в команде

<50 проектов в год,
за которые не стыдно

3 года вместе
наводим красоту





Начнем с того, что

Мы можем вообще Всё

3D дизайн
3D моделирование
3D анимация
3D видеоролик
3D видео
3D графика
3D элементы
3D визуализация
3D инфографика
Адаптивная верстка
Адаптивный дизайн
Анимация
Баннер
Бланк
Бренд-дизайн
Брендбук
Брошюры
Буклеты
Бумага
Бумажные пакеты

Бэйдж
Веб-интерфейс
Веб-приложение
Веб-программирование
Визитки
Визуальный образ
Визуальный ряд
Воблеры
Вывеска
Вырубка
Выставочный стенд
Гайдбук
Герб
Глянец
Графические элементы
Графический дизайн
Деловые атрибуты
Документация
Идея
Иллюстрации
Интернет-магазин
Интерфейс продукта
Информационные доски
Календари
Каталог
Книги
Колоростика
Композиция
Конверт деловой
Конверт сувенирный
Конверты
Корпоративная идентификация
Корпоративная одежда
Корпоративный сайт

Корпоративный стиль
Корпоративный цвет
Креативы
Креативы для соц сетей
Кросс-браузерность
Кубарики
Лендинг
Листовка
Логотип
Макет
Маскот (персонаж-талисман)
Мобильные приложения
Мобильный дизайн
Мобильный интерфейс
Модели
Моделирование поведения
Модель
Мудборд
Навигация
Наклейки
Нашивка
Носители
Образ бренда
Образ продукта
Онлайн-сервис
Открытки
Пакеты полиэтиленовые с ручкой
Папки
Паттерн
Печатная продукция
Пиктограмма
Плакат
Подарочные флешки
Полиграфия

Полиморфный логотип
Портал
Посадочная страница
Постеры
Презентация
Проектирование
Промо страницы
Прототип
Психофизиология
Ребрендинг
Ритейл-брендинг
Сайт
Сертификат
Символика
Символы
Скретч карты
Смыслы через визуал
Соцсети
Стандарты
Стенды
Стикеры
Стиль
Сувенирная продукция
Схема верстки
Текстовые знаки
Типографика
Тубусы
Узнаваемый стиль
Указатель
Упаковка
Упаковочная бумага
Фирменная одежда
Фирменные цвета
Фирменные шрифты

Фирменный автотранспорт
Фирменный бланк
Фирменный блок
Фирменный знак
Фирменный лозунг
Фирменный паттерн
Фирменный рекламный блок
Фирменный стиль
Флаеры
Форма
Цветовая палитра
Шрифт
Штендеры
CMS
CSS
frontend-разработка
user experience
user interface

**Набор
инструментов
выбираем
совместно
исходя из
целей, сроков,
бюджета**




Кстати, мы делаем все это честно.

Если вам где-то предлагают брендбук – будьте осторожны. И вот почему.

[Читать](#)

Фирменный стиль

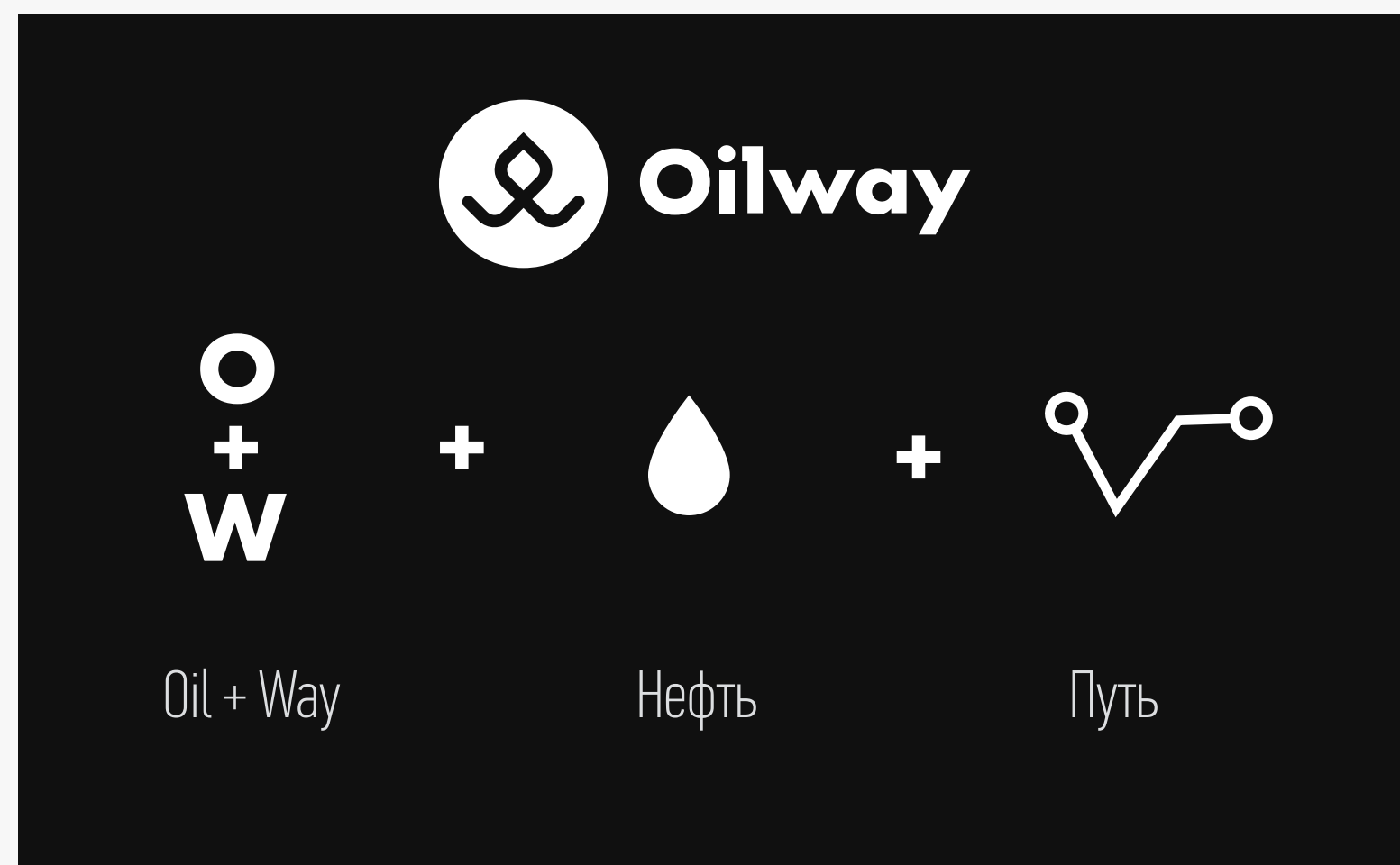
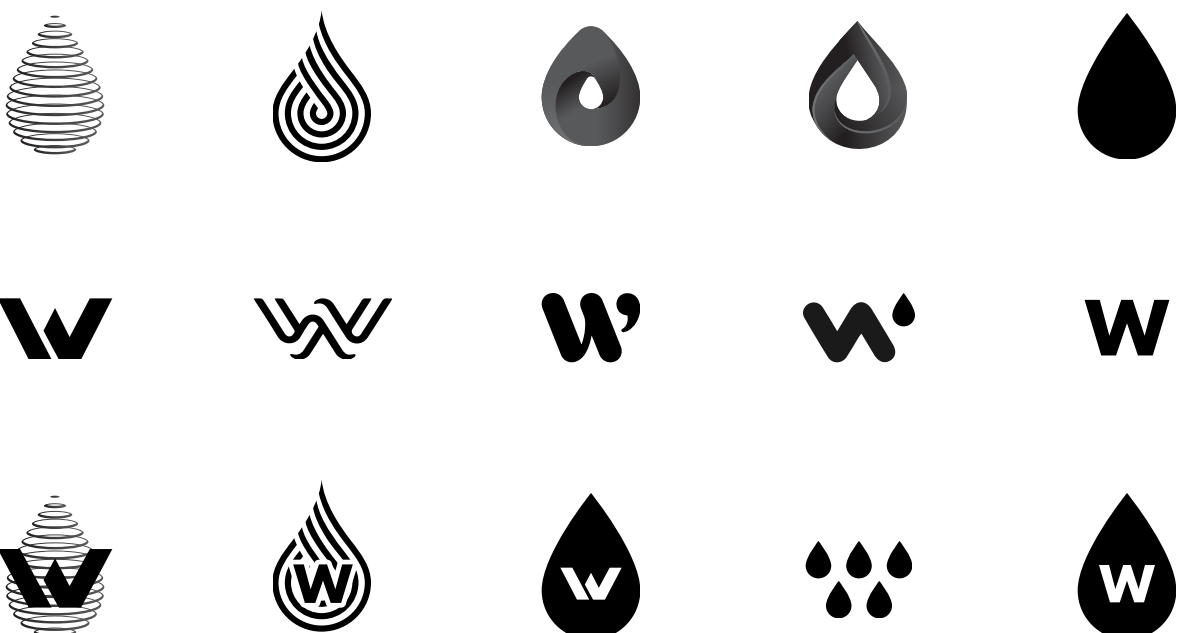
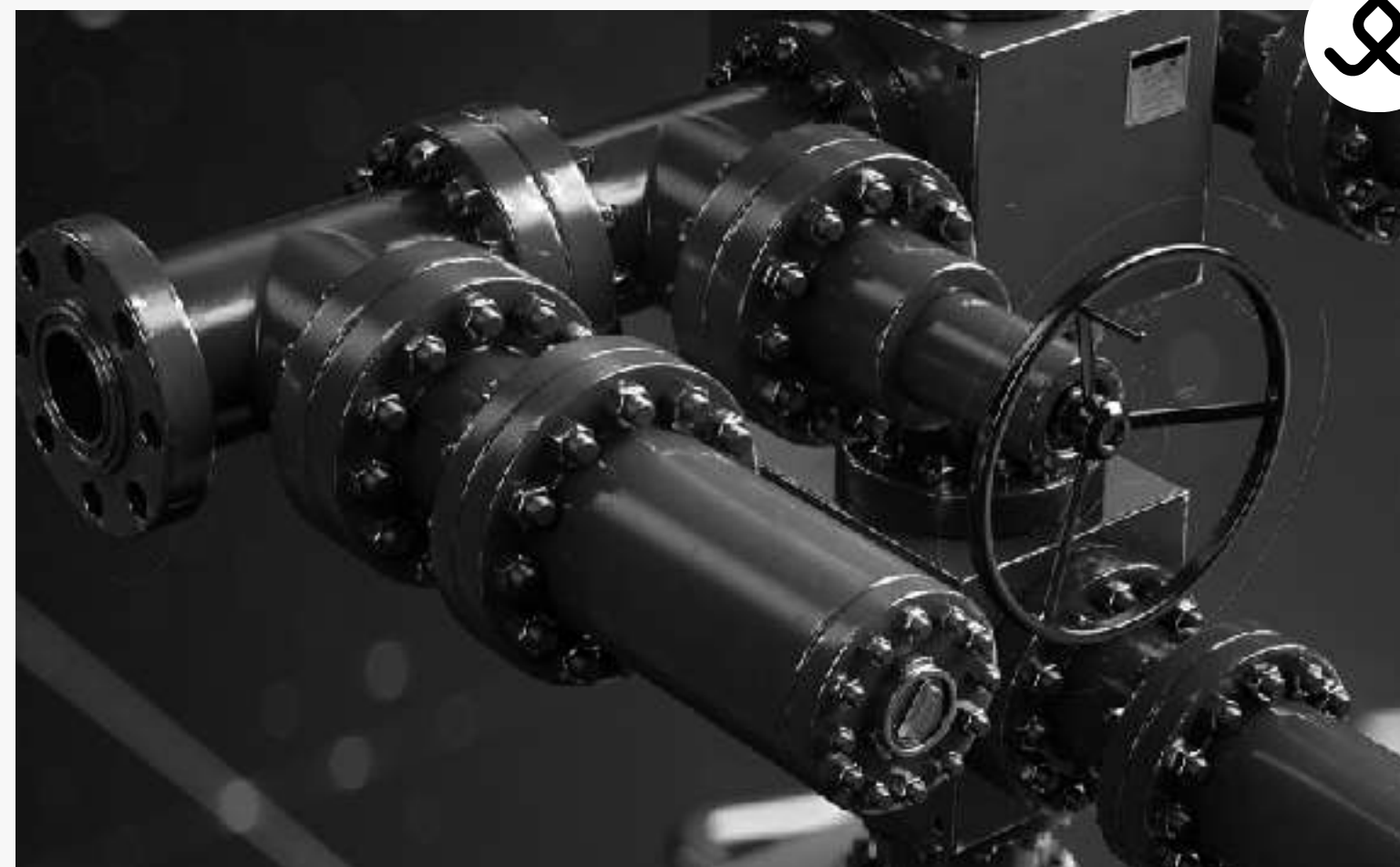
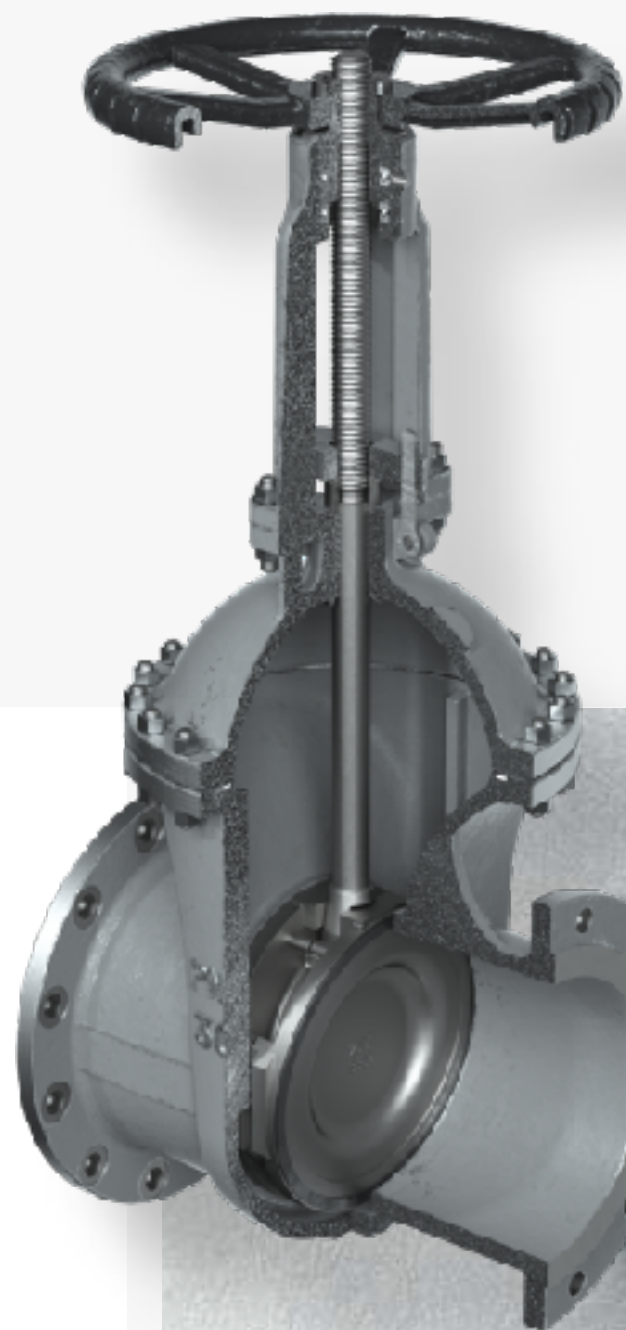
Время исполнения
1 месяц

Сколько это стоит?
Узнать цену 

Например, смотрите наш проект

OilWay

Компания по производству промышленной трубопроводной арматуры для нефтяного, газового, топливно-энергетического комплекса и жилищно-коммунального хозяйства.



Сувенирная продукция и носители

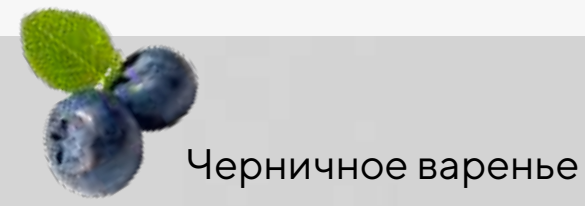


OilWay

«Создали то, что не окажется в мусорке, вызовет wow-эффект и будет всегда на глазах»

Время исполнения
1 месяц

Сколько это стоит?
Узнать цену



Черничное варенье



Каталог в твердом переплете на 160 страниц

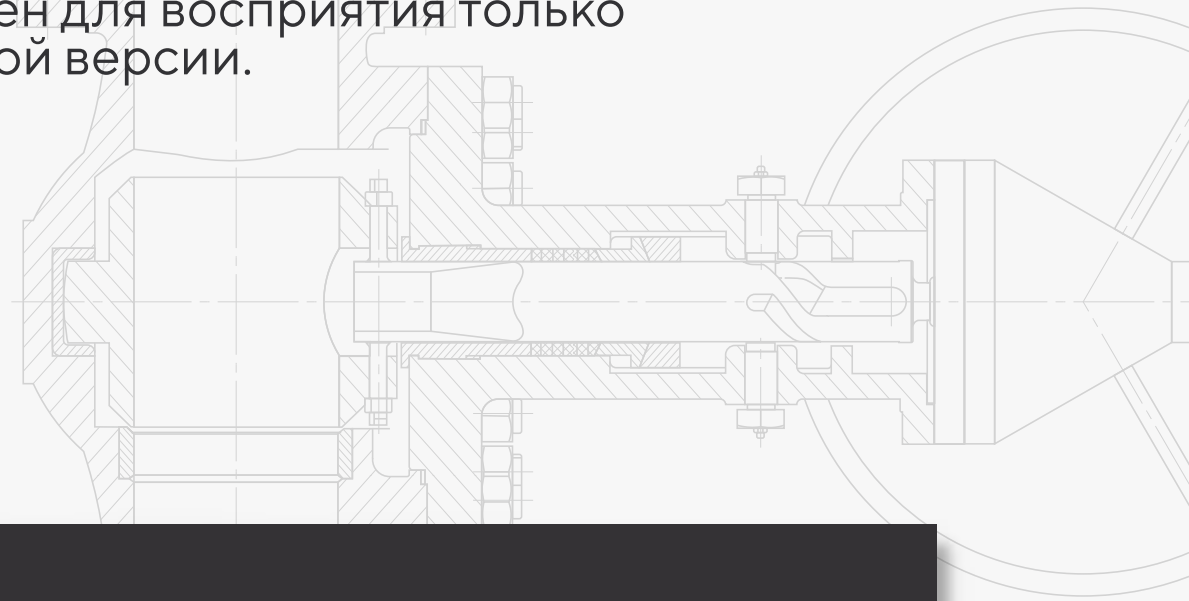


Печатали прямо в Ижевске в проверенной типографии. Контролировали качество печати. Бумагу выбирали лично: супер тач с тиснением и фольгированием отдельных элементов. Добились наивысшего качества при стоимости на экземпляр всего 1120 рублей.



Было

Был каталог в стандартном А4 формате, Он удобен для восприятия только в печатной версии.



1. Электронная версия каталога в формате pdf. Её удобнее высылать на почту, поэтому чаще оказывается у клиента.
2. Скрины каталога используются в десктопной версии сайта.



Стало

Изменили формат каталога, для более удобного восприятия на сайте. Убрали лишний текст.

УСЛОВНОЕ БУКВЕННО-ЦИФРОВОЕ ОБОЗНАЧЕНИЕ ЗАДВИЖКИ КЛИНОВОЙ СТАЛЬНОЙ



Пример обозначения задвижки в заказе:

1. Задвижка клиновое DN 50 PN 10,0 МПа фланцевая из хладостойкой стали 20ГЛ, исполнение фланцев J по ГОСТ 33259, с ответными фланцами, прокладками и крепежом, под трубу 57x5, с поворотной заглушкой, с комплектом запасных частей (комплект ЗИП при необходимости расписать): ЗКС - OW-50-100-01-10, 20ГЛ, Ф, с КОФ 57x5, ЗИП

2. Задвижка клиновое электроприводная DN 100 PN 1,6 МПа из стали марки LCC, под приварку по СТО Газпром 2-2-136-2007, под трубу 114x5, с приварными катушками длиной 250 мм, с комплектом запасных частей: ЗКСП - OW -100-16-01-20, LCC, разделка кромок по СТО Газпром 2-2-136-2007 под трубу 114x5 с приварными катушками L=250мм, ЗИП.

* На исполнение необходимо указать нормативный документ в опросном листе. Если нормативный документ не будет указан, то исполнение будет выполнено по умолчанию. Обработка кромок под приварку будет выполнена согласно приложению Г.

Тип арматуры:

ЗК - задвижка клиновое стальная
ЗКП - задвижка клиновое стальная под электропривод

Номинальный диаметр:

DN от 15 до 1400

**XXX - OW - XXXX -
XXX - XX - XX**

Номинальное давление:

PN от 10 до 320 кгс/см²

Материальное исполнение:

00 - углеродистое
01 - хладостойкое
02 - жаропрочное
03 - нержавеющее
04 - молибденовое
05 - чугунное

Исполнение по присоединению задвижки к трубопроводу (см приложение В)

10 - фланцевое*
20 - исполнение под приварку*
31 - исполнение муфтовое (DNs40) 41 - исполнение штуцерное (DNs40) 42 - исполнение штуцерно-нитяжное (DNs40) 51 - исполнение вентузовое

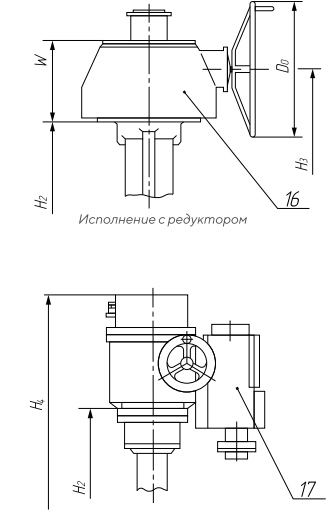
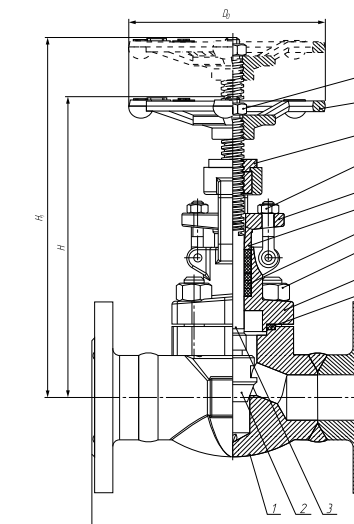
ЗАДВИЖКИ

DN	10/14	25	40	50	65	80	100	125	150	200	250	300	350	400	450	500	600	700	800	900	1000	1200	1400	
15	+	+	+	+	+	+	+	+	+	+	+	+	+	+	+	+	+	+	+	+	+	+	+	+
20	+	+	+	+	+	+	+	+	+	+	+	+	+	+	+	+	+	+	+	+	+	+	+	+
25	+	+	+	+	+	+	+	+	+	+	+	+	+	+	+	+	+	+	+	+	+	+	+	+
40	+	+	+	+	+	+	+	+	+	+	+	+	+	+	+	+	+	+	+	+	+	+	+	+
50	+	+	+	+	+	+	+	+	+	+	+	+	+	+	+	+	+	+	+	+	+	+	+	+
65	+	+	+	+	+	+	+	+	+	+	+	+	+	+	+	+	+	+	+	+	+	+	+	+
80	+	+	+	+	+	+	+	+	+	+	+	+	+	+	+	+	+	+	+	+	+	+	+	+
100	+	+	+	+	+	+	+	+	+	+	+	+	+	+	+	+	+	+	+	+	+	+	+	+
125	+	+	+	+	+	+	+	+	+	+	+	+	+	+	+	+	+	+	+	+	+	+	+	+
150	+	+	+	+	+	+	+	+	+	+	+	+	+	+	+	+	+	+	+	+	+	+	+	+
200	+	+	+	+	+	+	+	+	+	+	+	+	+	+	+	+	+	+	+	+	+	+	+	+
250	+	+	+	+	+	+	+	+	+	+	+	+	+	+	+	+	+	+	+	+	+	+	+	+
300	+	+	+	+	+	+	+	+	+	+	+	+	+	+	+	+	+	+	+	+	+	+	+	+
350	+	+	+	+	+	+	+	+	+	+	+	+	+	+	+	+	+	+	+	+	+	+	+	+
400	+	+	+	+	+	+	+	+	+	+	+	+	+	+	+	+	+	+	+	+	+	+	+	+
450	+	+	+	+	+	+	+	+	+	+	+	+	+	+	+	+	+	+	+	+	+	+	+	+
500	+	+	+	+	+	+	+	+	+	+	+	+	+	+	+	+	+	+	+	+	+	+	+	+
600	+	+	+	+	+	+	+	+	+	+	+	+	+	+	+	+	+	+	+	+	+	+	+	+
700	+	+	+	+	+	+	+	+	+	+	+	+	+	+	+	+	+	+	+	+	+	+	+	+
800	+	+	+	+	+	+	+	+	+	+	+	+	+	+	+	+	+	+	+	+	+	+	+	+
900	+	+	+	+	+	+	+	+	+	+	+	+	+	+	+	+	+	+	+	+	+	+	+	+
1000	+	+	+	+	+	+	+	+	+	+	+	+	+	+	+	+	+	+	+	+	+	+	+	+
1200	+	+	+	+	+	+	+	+	+	+	+	+	+	+	+	+	+	+	+	+	+	+	+	+
1400	+	+	+	+	+	+	+	+	+	+	+	+	+	+	+	+	+	+	+	+	+	+	+	+

ОБЩИЙ ВИД ЗАДВИЖКИ КЛИНОВОЙ



КОД ОКП.3742 Изготовление и поставка по ТУ 28.14.13-001-4213436-2019



Исполнение под электропривод

МАТЕРИАЛЬНОЕ ИСПОЛНЕНИЕ

№ п/п	Наименование детали	Материальное исполнение
1	Карус	Ковшый DN1
2	Сала	Литый DN1
3	Наплавка	Литый DN1
4	Прокладка	Литый DN1
5	Муфта	Литый DN1
6	Литый DN1	Литый DN1
7	Литый DN1	Литый DN1
8	Литый DN1	Литый DN1
9	Литый DN1	Литый DN1

ЗАДВИЖКИ КЛИНОВЫЕ СТАЛЬНЫЕ, ЧУГУННЫЕ



DN	PN, кгс/см ²																								
	10/14	25	40	50	63	80	100	160	250	320	400	500	600	800	1000	1200	1400	1600	1800	2000	2200	2400	2600	2800	
15	+	+	+	+	+	+	+	+	+	+	+	+	+	+	+	+	+	+	+	+	+	+	+	+	+
20	+	+	+	+	+	+	+	+	+	+	+	+	+	+	+	+	+	+	+	+	+	+	+	+	+
25	+	+	+	+	+	+	+	+	+	+	+	+	+	+	+	+	+	+	+	+	+	+	+	+	+
40	+	+	+	+	+	+	+	+	+	+	+	+	+	+	+	+	+	+	+	+	+	+	+	+	+
50	+	+	+	+	+	+	+	+	+	+	+	+	+	+	+	+	+	+	+	+	+	+	+	+	+
65	+	+	+	+	+	+	+	+	+	+	+	+	+	+	+	+	+	+	+	+	+	+	+	+	+
80	+	+	+	+	+	+	+	+	+	+	+	+	+	+	+	+	+	+	+	+	+	+	+	+	+
100	+	+	+	+	+	+	+	+	+	+	+	+	+	+	+	+	+	+	+	+	+	+	+	+	+
125	+	+	+	+	+	+	+	+	+	+	+	+	+	+	+	+	+	+	+	+	+	+	+	+	+
150	+	+	+	+	+	+	+	+	+	+	+	+	+	+	+	+	+	+	+	+	+	+	+	+	+
200	+	+	+	+	+	+	+	+	+	+	+	+	+	+	+	+	+	+	+	+	+	+	+	+	+
250	+	+	+	+	+	+	+	+	+	+	+	+	+	+	+	+	+	+	+	+	+	+	+	+	+
300	+	+	+	+	+	+	+	+	+	+	+	+	+	+	+	+	+	+	+	+	+	+	+	+	+
400	+	+	+	+	+	+	+	+	+	+	+	+	+	+	+	+	+	+	+	+	+	+	+	+	+
500	+	+	+	+	+	+	+	+	+	+	+	+	+	+	+	+	+	+	+	+	+	+	+	+	+
600	+	+	+	+	+	+	+	+	+	+	+	+	+	+	+	+	+	+	+	+	+	+	+	+	+
800	+	+	+	+	+	+	+	+	+	+	+	+	+	+	+	+	+	+	+	+	+	+	+	+	+
1000	+	+	+	+	+	+	+	+	+	+	+	+	+	+	+	+	+	+	+	+	+	+	+	+	+
1200	+	+	+	+	+	+	+	+	+	+	+	+	+	+	+	+	+	+	+	+	+	+	+	+	+
1400	+	+	+	+	+	+	+	+	+	+	+	+	+	+	+	+	+	+	+	+	+	+	+	+	+

* - есть исполнение "А" - нержавеющее
* - исполнение с редуктором (по умолчанию)
* - исполнение в таблице DN и PN на трубопроводе
Задвижки клиновое PN320 изготавливаются по дополнительному согласованию с Заказчиком

УСЛОВНОЕ ОБОЗНАЧЕНИЕ ЗАДВИЖКИ

Пример обозначения:

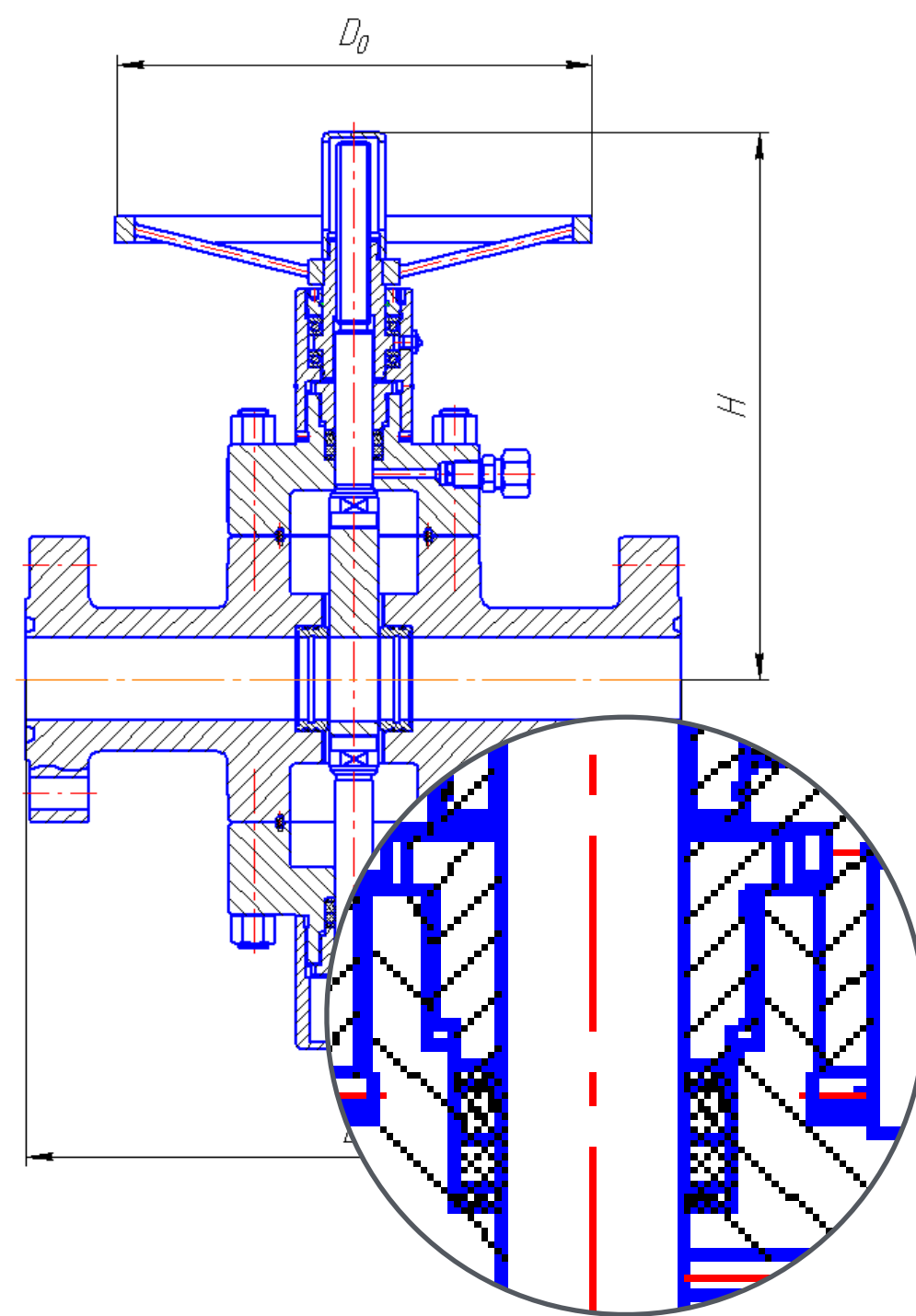
1. Задвижка клиновое DN 50 из хладостойкой стали 20ГЛ по ГОСТ 33259, с ответными фланцами, прокладками и крепежом, под трубу 57x5, с поворотной заглушкой, с комплектом ЗИП при необходимости расписать: ЗКС - OW-50-100-01-10, 20ГЛ, Ф, с КОФ 57x5, ЗИП

2. Задвижка клиновое электроприводная DN 100 PN 1,6 МПа из стали марки LCC, под приварку по СТО Газпром 2-2-136-2007, с приварными катушками L=250 мм, с комплектом запасных частей: ЗКСП - OW -100-16-01-20, LCC, разделка кромок по СТО Газпром 2-2-136-2007 под трубу 114x5 с приварными катушками L=250мм, ЗИП.

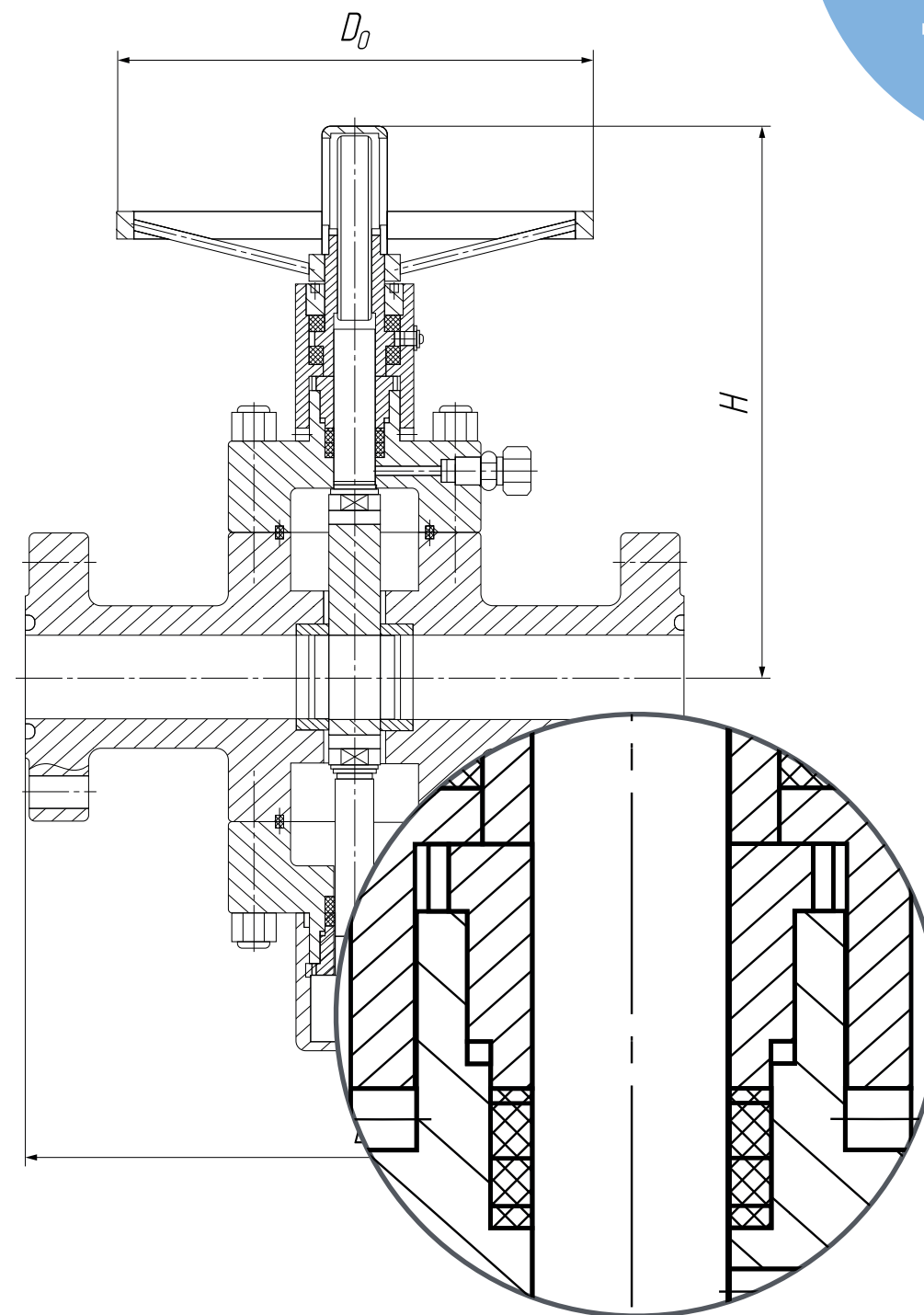
* На исполнение необходимо указать нормативный документ в опросном листе. Если нормативный документ не будет указан, то исполнение будет выполнено по умолчанию. Обработка кромок под приварку будет выполнена согласно приложению Г.

Иллюстрации

Заказчик предоставил картинки чертежей в формате jpeg. Изображения были плохого качества, поэтому мы все чертежи отрисовывали руками, в векторном формате.

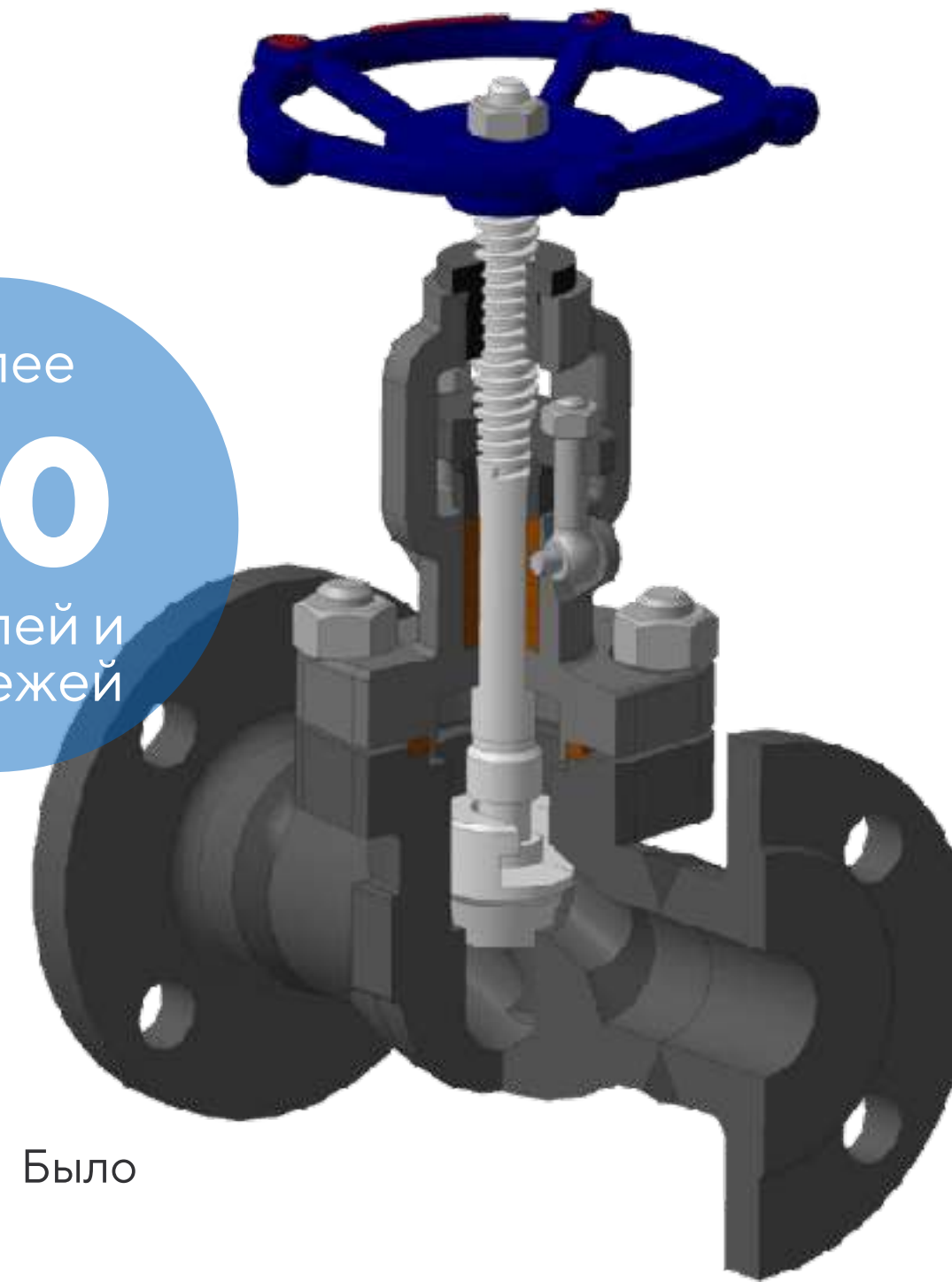


Было. Пиксельная картинка

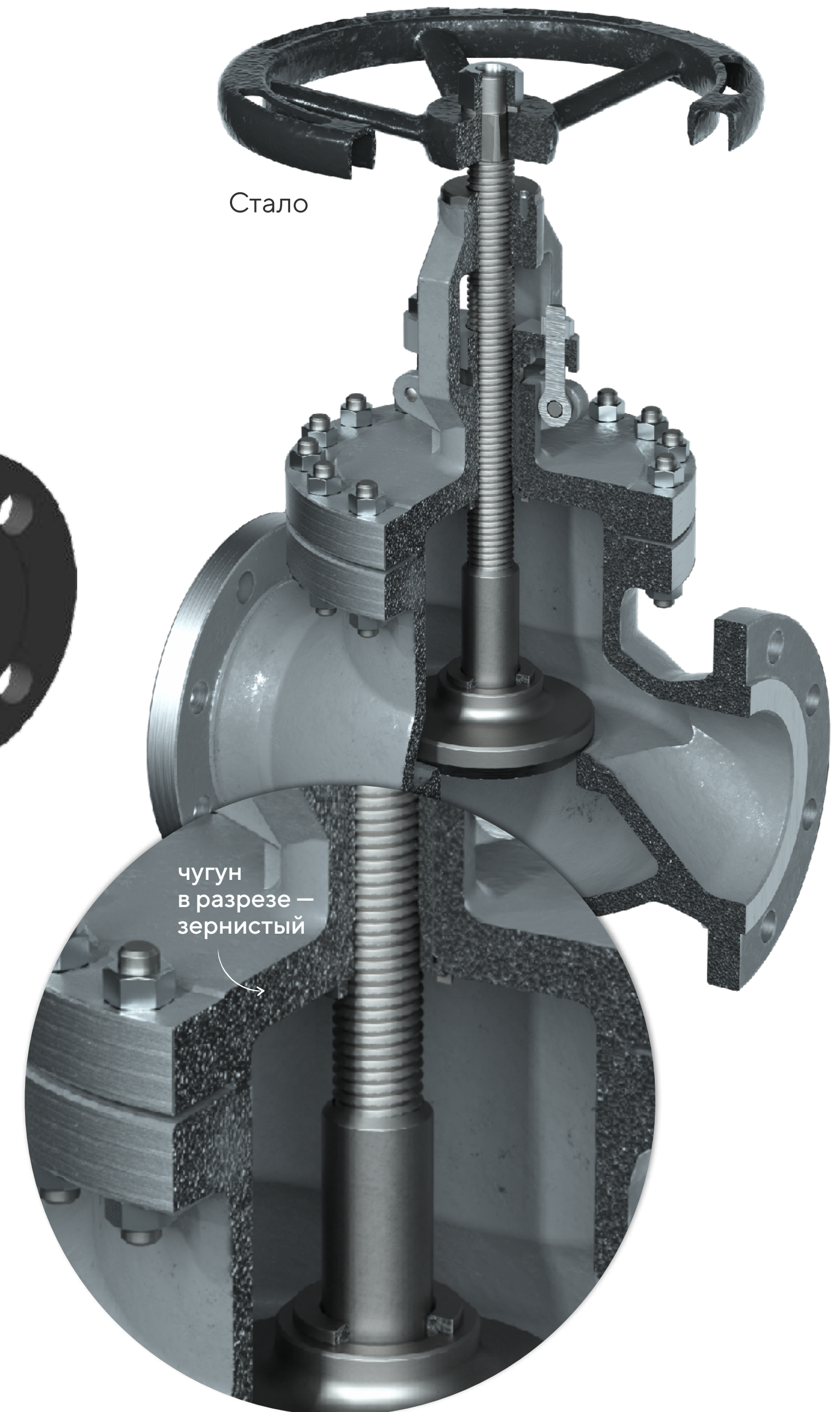


Стало. Векторный формат

Более
30
деталей и
чертежей




Было

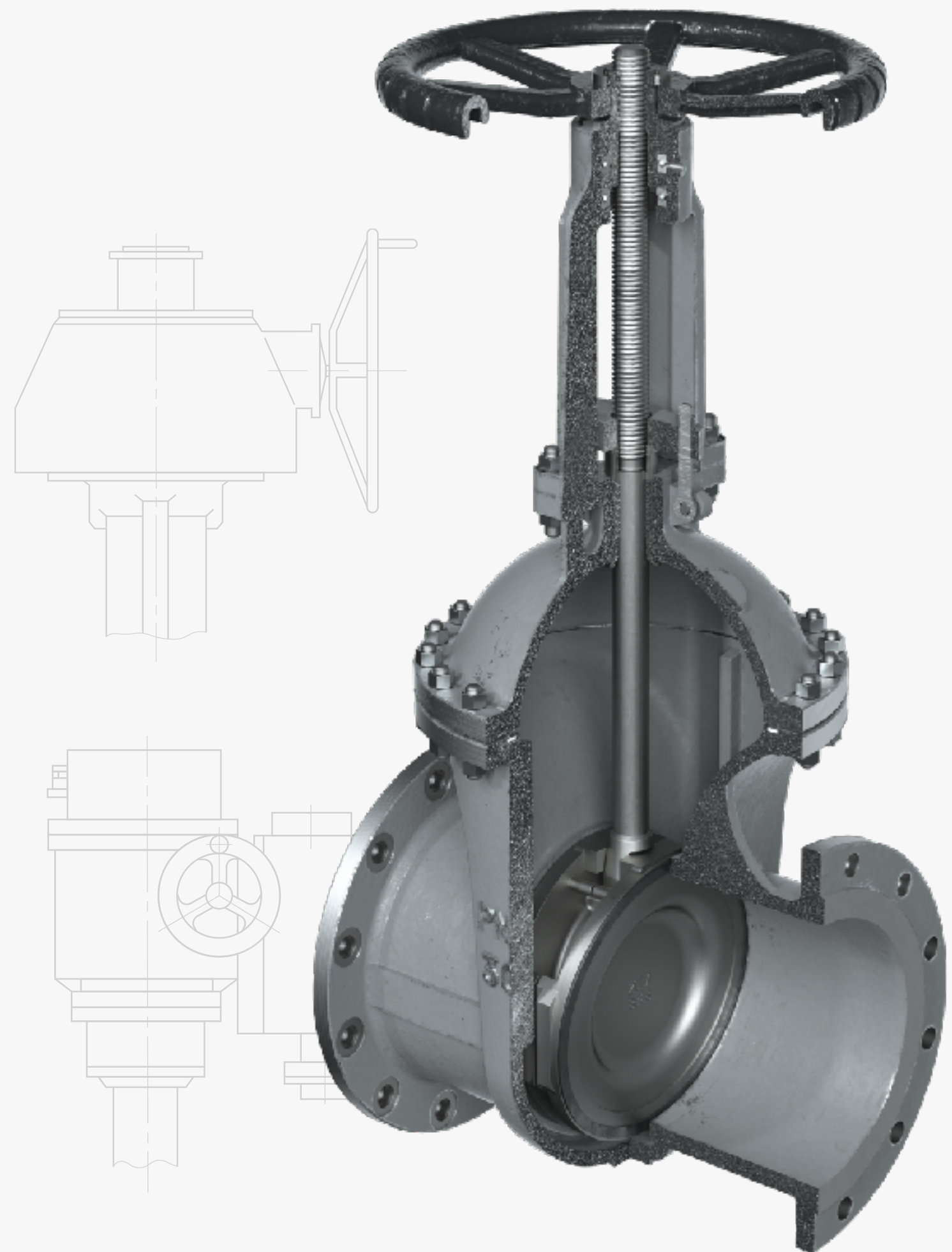


Стало

Мы запросили CAD модели которые используются для производства реальной продукции. Доработав модели на их основе сделали визуализацию объектов, воссоздали текстуры покрашенного, обработанного металла и среза чугуна.

Время исполнения
1 месяц

Сколько это стоит?
Узнать цену 

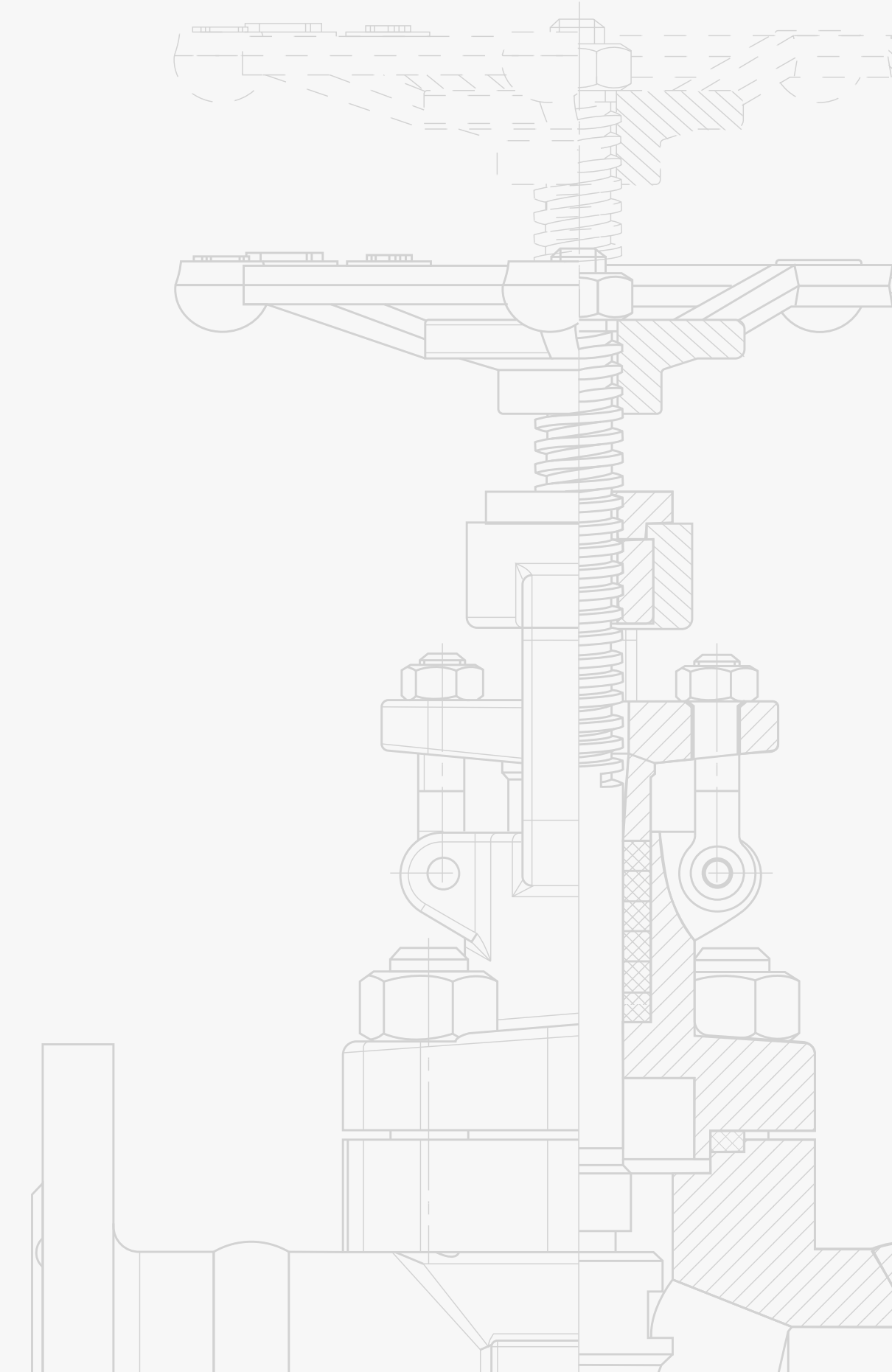


Продукция изготавливается по индивидуальным заявкам

- При производстве учитывается свыше 30 параметров.
- Крупногабаритная (размеры некоторых арматур превышают человеческий рост).
- Продукция стоимость которой начинается от 300 тыс. руб. должна выглядеть соответствующе.

от 300 тыс. ₺

Стоимость
данной продукции



Видео

Производство видео для сайта состоял из следующего цикла:

01



Запросили фото производства. Дали задачу найти фотографа/ видеографа.

02



Нашли 3 фотографа в Китае. Выбирали по портфолио и техническому оснащению.

03



Узнали прайс и согласовали стоимость с 2 сторон. Выдали ТЗ.

04



Выстроили коммуникацию - производство - мы - фотограф.

05



Фотограф приехал на производство и отснял в течении 2 дней по ТЗ.

06



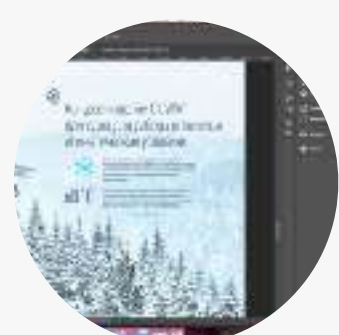
Размер отснятого материала составил 50 Гб. Ещё 5 дней файлы выгружались на диск.

07



Фото обработали, видео смонтировали.

08



Вставили всё в верстку сайта.

09



Готовый результат и утверждение с заказчиком.

Время исполнения

1 неделя

Сколько это стоит?

Узнать цену

Фото

Сложность съёмки заключалась в том, что стороны находятся в разных странах и необходимо было согласовать все нюансы съёмки от позы до одежды. Мы редактировали цвет рубашек, свет, фон, особенности фигуры и лица, убирали логотипы и лишние изображения на одежде.

Было



Стало

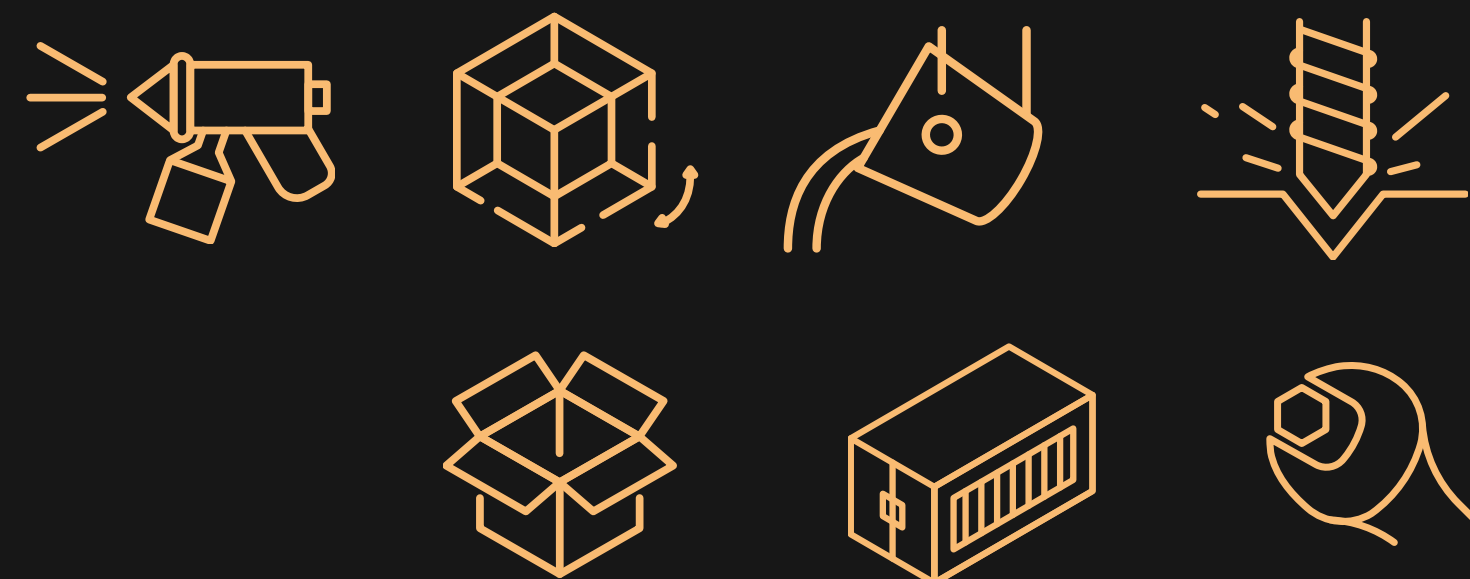


Внимание деталям

В каждом проекте мы стараемся уделить максимум усилий каждой детали. Поэтому мы отрисовали вручную бланк, стикеры гарантий и иконки.



Была создана печать гарантии, которую можно использовать как наклейку на готовую продукцию.



Время исполнения
1 месяц

Сколько это стоит?
Узнать цену

А вот проект из сферы недвижимости

LES

Для апартаментов «Живой комплекс» в Битцевском лесу, были выполнены рекламные флайты. Мы сделали работающую рекламу только на уровне дизайна. Заявки на покупку апартаментов приходили именно с этой рекламы, так как наши баннеры выделялись из общей среды Москвы, выбранной стилистикой и персонажами.

Время исполнения

1 неделя

Сколько это стоит?

Узнать цену 

более

10

рекламных баннеров



**давай
переедем
в ЛЕС**

Новоясеневский проспект, вл 3

les-moscow.com
+7 (495) 987 6543

LES

ЖИВОЙ КОМПЛЕКС

ЗАСТРОЙЩИК ООО «СПЕЦИАЛИЗИРОВАННЫЙ ЗАСТРОЙЩИК «СПАРТАК», С ПРОЕКТНОЙ ДЕКЛАРАЦИЕЙ МОЖНО ОЗНАКОМИТЬСЯ НА САЙТЕ LES-MOSCOW.COM / НАШ ДОМ.РФ «ЛЕС»



**СКОРО
ЗДЕСЬ
БУДЕТ
ЛЕС**

Новоясеневский проспект, вл 3

1850М

les-moscow.com
+7 (495) 987 6543

LES

ЖИВОЙ КОМПЛЕКС

ЗАСТРОЙЩИК ООО «СПЕЦИАЛИЗИРОВАННЫЙ ЗАСТРОЙЩИК «СПАРТАК», С ПРОЕКТНОЙ ДЕКЛАРАЦИЕЙ МОЖНО ОЗНАКОМИТЬСЯ НА САЙТЕ LES-MOSCOW.COM / НАШ ДОМ.РФ «ЛЕС»



**ДОМ БИЗНЕС-КЛАССА
С СОБСТВЕННЫМ ЛЕСОМ**

1 ДОМ
350 ИДОН

les-moscow.com
255 75 88

LES

ЖИВОЙ КОМПЛЕКС

ИНВЕСТИТОР / ЗАСТРОЙЩИК ООО «СПЕЦИАЛИЗИРОВАННЫЙ ЗАСТРОЙЩИК «СПАРТАК», С ПРОЕКТНОЙ ДЕКЛАРАЦИЕЙ МОЖНО ОЗНАКОМИТЬСЯ НА САЙТЕ LES-MOSCOW.COM / НАШ ДОМ.РФ «ЛЕС»



Здесь начинается жизнь.

Новоясеневский проспект, вл 3



**летим
ЖИТЬ
в ЛЕС***

Новоясеневский проспект, вл 3

les-moscow.com
496 255 75 88

LES

ЖИВОЙ КОМПЛЕКС

ИНВЕСТИТОР / ЗАСТРОЙЩИК ООО «СПЕЦИАЛИЗИРОВАННЫЙ ЗАСТРОЙЩИК «СПАРТАК», С ПРОЕКТНОЙ ДЕКЛАРАЦИЕЙ МОЖНО ОЗНАКОМИТЬСЯ НА САЙТЕ LES-MOSCOW.COM / НАШ ДОМ.РФ «ЛЕС»



**пакуй
вещи
переезжаем
в ЛЕС**

Новоясеневский проспект, вл 3

les-moscow.com
+7 (495) 987 6543

LES

ЖИВОЙ КОМПЛЕКС

ЗАСТРОЙЩИК ООО «СПЕЦИАЛИЗИРОВАННЫЙ ЗАСТРОЙЩИК «СПАРТАК», С ПРОЕКТНОЙ ДЕКЛАРАЦИЕЙ МОЖНО ОЗНАКОМИТЬСЯ НА САЙТЕ LES-MOSCOW.COM / НАШ ДОМ.РФ «ЛЕС»



**Скоро
здесь
будет
ЛЕС**

Новоясеневский проспект, вл 3

1850М

les-moscow.com
+7 (495) 987 6543

LES

ЖИВОЙ КОМПЛЕКС

ЗАСТРОЙЩИК ООО «СПЕЦИАЛИЗИРОВАННЫЙ ЗАСТРОЙЩИК «СПАРТАК», С ПРОЕКТНОЙ ДЕКЛАРАЦИЕЙ МОЖНО ОЗНАКОМИТЬСЯ НА САЙТЕ LES-MOSCOW.COM / НАШ ДОМ.РФ «ЛЕС»



**скоро
перееду
в ЛЕС**

Новоясеневский проспект, вл 3

les-moscow.com
+7 (495) 987 6543

LES

ЖИВОЙ КОМПЛЕКС

ЗАСТРОЙЩИК ООО «СПЕЦИАЛИЗИРОВАННЫЙ ЗАСТРОЙЩИК «СПАРТАК», С ПРОЕКТНОЙ ДЕКЛАРАЦИЕЙ МОЖНО ОЗНАКОМИТЬСЯ НА САЙТЕ LES-MOSCOW.COM / НАШ ДОМ.РФ «ЛЕС»



**ДОМ БИЗНЕС-КЛАССА
С СОБСТВЕННЫМ ЛЕСОМ**

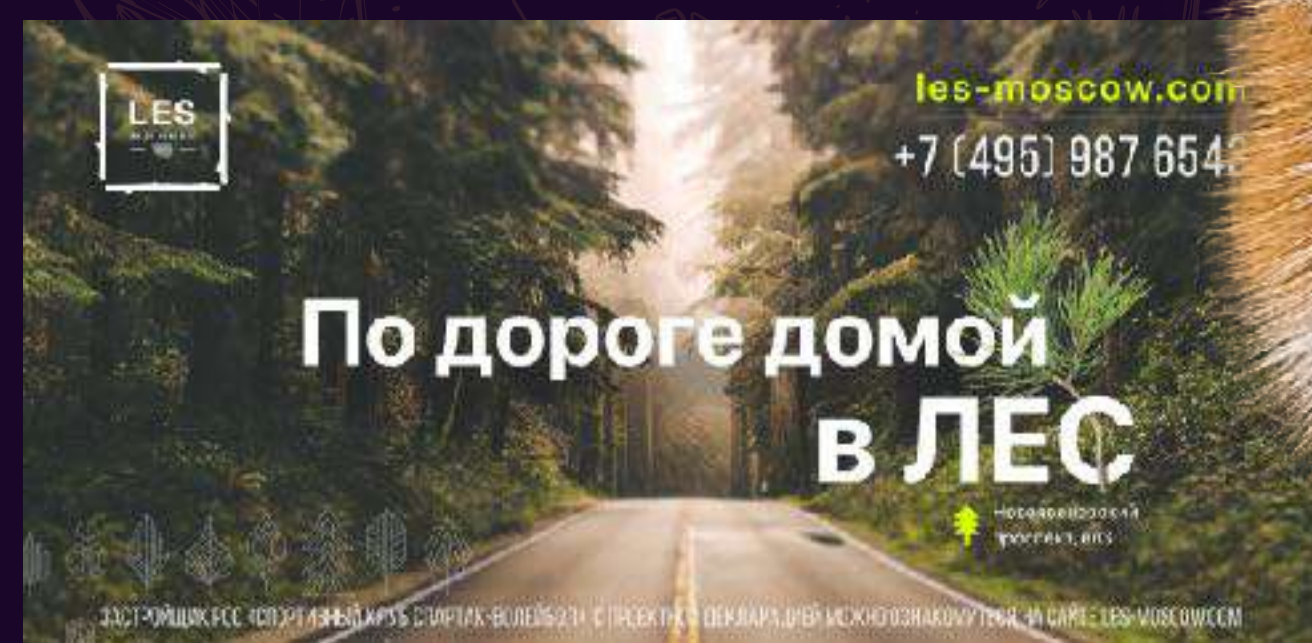
1 ДОМ
350 ИДОН

les-moscow.com
255 75 88

LES

ЖИВОЙ КОМПЛЕКС

ИНВЕСТИТОР / ЗАСТРОЙЩИК ООО «СПЕЦИАЛИЗИРОВАННЫЙ ЗАСТРОЙЩИК «СПАРТАК», С ПРОЕКТНОЙ ДЕКЛАРАЦИЕЙ МОЖНО ОЗНАКОМИТЬСЯ НА САЙТЕ LES-MOSCOW.COM / НАШ ДОМ.РФ «ЛЕС»



**По дороге домой
в ЛЕС**


les-moscow.com
+7 (495) 987 6543

LES

ЖИВОЙ КОМПЛЕКС

ЗАСТРОЙЩИК ООО «СПЕЦИАЛИЗИРОВАННЫЙ ЗАСТРОЙЩИК «СПАРТАК», С ПРОЕКТНОЙ ДЕКЛАРАЦИЕЙ МОЖНО ОЗНАКОМИТЬСЯ НА САЙТЕ LES-MOSCOW.COM / НАШ ДОМ.РФ «ЛЕС»



Сколько это стоит?
Узнать цену 




Дизайн брелка

Мы думаем о каждой мелочи, поэтому мы разработали брелки для жителей «Живого комплекса».

Необходимо было к смыслу леса для жилого комплекса добавить, что это недвижимость, через заголовки и визуальные вещи, поэтому был сделан брелок, форма которого считывается с фасада здания



 г. Москва. Новоясневский проспект, вл. 3

Брелок выполнен из дерева. За основу формы брелка взяли вертикальный скос крыши дома.



Презентация

Какой ещё не было ни у одного застройщика. Мы сами проанализировали и составили ключевые преимущества жилого комплекса. Подобрали изображения, которые будут на 100% четкими при печати.

страниц
87
доводов
покупки
жилья

Живой комплекс «LES»

Квадратный квартал на границе Битцевского лесопарка и включает в себя спортивно-оздоровительный комплекс, Елочный стан, детский сад «Теплый садик» и «Яснополя» — находится в 7 минутах ходьбы.

32
22
3
30

Битцевский лесопарк

Мирной Москвы на 2021 год запланированы работы по экологической реабилитации лесного массива и водоема.

Парк рядом

Современная парковая зона на территории природного комплекса № 02 «Долина реки Битца»

Конно-спортивный клуб в 7 минутах

Давно мечтали обучиться верховой езде или просто совершить конную прогулку? Жизнь в ЖК «LES» делает эту возможность реальной.

Школы детского творчества

В районе находится заслуженно школы для детей: музыкальная школа им. Б. А. Чайковского, детская студия творческого и интеллектуального развития «Синий кот», школы танцев «Der Walz» и «Балет с 2 лет».

Хорошие новости от ИКЕА

Наш комплекс находится в 1,82 км от ИКЕА Теплый Стан, что составляет 7 минут дороги на автомобиле или такси.

Фасады и остекление комплекса

Для отделки здания мы выбрали один из лучших материалов — немецкий клинкерный кирпич Stroher и витражное остекление на надежной и энергоэффективной системе алюминий-стекло Alutech от лидера европейского рынка.

Передвижение с комфортом

Лифты Schindler обеспечивают короткое время ожидания, безопасную транспортировку и комфорт при перевозке.

Панорамное остекление

Вы можете рассмотреть красоту Битцевского леса не выходя за пределы своего уютного дома.

Наш дом «дышит»

Вместе с центральным кондиционером от Mitsubishi Electric мы установили механическую систему вентиляции с воздушными клапанами в каждое помещение.

Праздник — это легко!

Каждый житель комплекса может для организации своих домашних торжеств воспользоваться уютной семейной гостиной с видом на лес, в удобном доступе из главного лобби и высокими потолками.

Собственный фитнес-центр

Жителям ЖК «LES» будет легко держать себя в форме! Доступ в залы фитнес-центра осуществляется из лобби дома по прокси-картам резидента.

Бассейны: взрослый и детский

Плавание по утрам заряжает энергией на весь день. Особенно приятно вместе всей семьей посещать все вместе.

Время исполнения
1 месяц

Сколько это стоит?
Узнать цену



LES

Спорт-секции

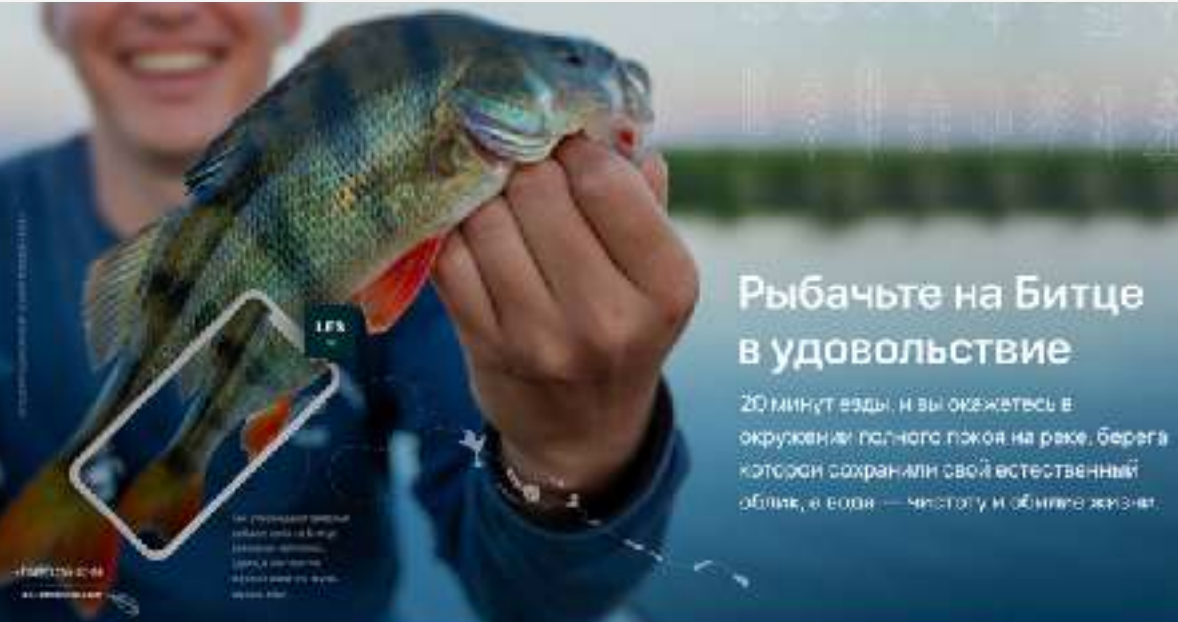
Рядом с домом находится сеть спортивных секций «Айкидо Кантон», боксерских секций «Fisat», спортивно-садоводческий центр «Библио», спортивная школа «Хадса», клуб «Сембо 70».



LES

Рыбачьте на Битце в удовольствие


20 минут езды, и вы окажетесь в окружении полного покоя на реке, берега которой сохранили свой естественный облик, а вода — чистоту и обильно жизнь.



LES

Кухня-гостиная

Общая площадь гостиной и кухни — 40 кв. м. Большая площадь можно организовать все террасы или пригласить всех своих друзей на праздничный ужин.



LES

Раздельный сбор мусора

На каждом этаже есть специальные площадки для раздельного сбора мусора.



LES

Барбекю во дворе

Спустился на первый этаж, позвал соседей или пригласил друзей — ехать никуда не надо, кулинарную вечеринку можно организовать прямо у дома.



Ещё больше



LES

Семейные походы

Благодаря расположению на границе Битцевского лесопарка, вы сможете устраивать походы на природу. В парке есть несколько небольших рек, роднички, озёра.



LES

Хранение в келлерах


Храните всё, что важной душе угодно. Келлары находятся на -1, -2 уровнях, площадью 8-11 м².



LES

Гуляйте в лесу с пользой

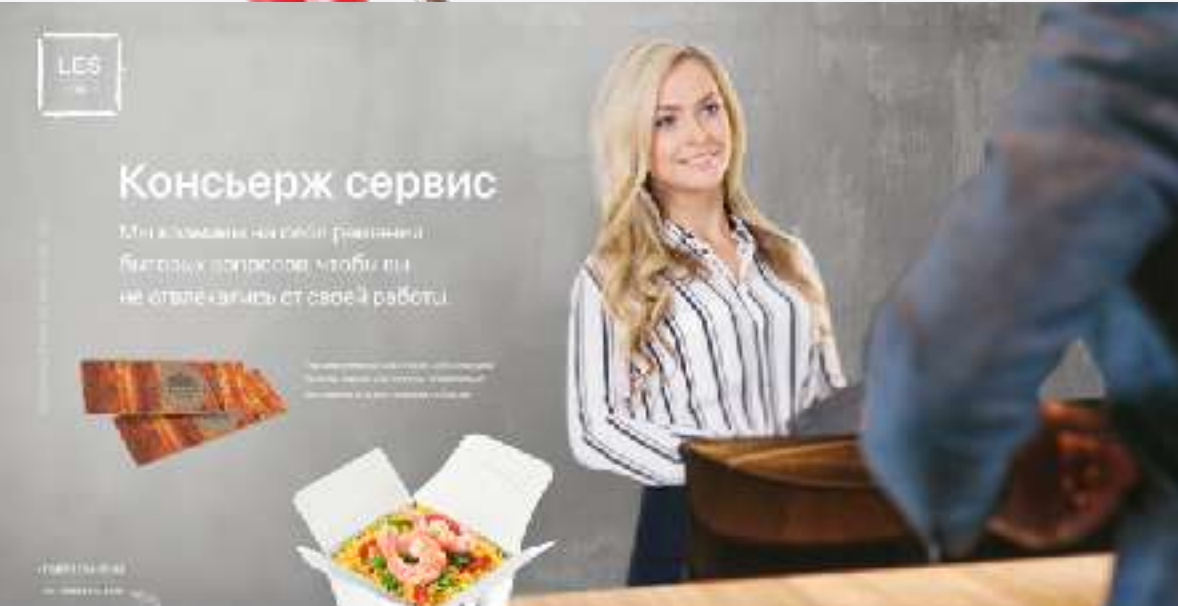
Многие местные жители знают, что в Битцевский лес — одно из немногих зеленых мест в Москве, где можно безопасно собирать грибы.



LES

Консьерж сервис


Мы работаем на себя, работаем в будни, выходные, праздники — мы не отвлекаемся от своей работы.



LES

Всегда на связи

Вы всегда сможете связаться с управляющей компанией онлайн — по почте или через мессенджеры.



LES

Лыжи и сноуборд в 10 минутах от дома

Спортивный комплекс «Севастопольский проспект» граничит с природным заказником «Битцевский парк».



LES

Коворкинг

Больше не нужно тратить время, чтобы договориться с друзьями о встрече и поехать за работой. Мы предоставляем вам коворкинг, площадью 50 м², на 1 этаже с видом на парк.



LES

Террасы на верхних этажах

Жильцы верхних этажей получают замковый уровень комфорта и уникальные виды с характерными на Битцевский лес.



LES

В доме есть колясочная

У детей будет своя «мини-парковка», не нужно больше занимать место в доме и на улице.



LES

Встроенный шкаф-купе

В прихожую будет установлен встроенный шкаф-купе в нишу от пола до потолка.



LES

SPA-центр

В SPA-центре всегда будут доступны услуги профессионального массажиста. Снимайте нагрузку после работы — ходить далеко теперь не надо.

Бывальды

LES

LES

Горячая вода круглый год

В период отключения горячей воды автоматически включается централизованная подача от эконо-режима. Отопление бойлеров позволит сохранить полезное пространство.

LES

LES

Лучшее для самых требовательных

Оптимально для самых взыскательных паркетная доска Tarkett — натуральным материал на 100% состоящий из древесины.

Tarkett

LES

Надежное управление домом

Безопасность в доме для нас на первом месте, поэтому мы выбрали Jung — лидера среди производителей электротехники в Европе.

JUNG

LES

Освещение DEKOLIGHT

Ваш уют — наша цель и наша ответственность. Это означает, что мы делаем все возможное, чтобы обеспечить вам комфорт и безопасность в вашем доме. Мы предлагаем вам широкий выбор осветительных приборов, которые помогут вам создать идеальную атмосферу в вашем доме.

LES

LES

Комьюнити

Жизнь в сообществе — это радость, единство, поддержка, увеличение круг друзей и долгая жизнь вместе.

LES

LES

Стиль и уют

Ваш уют — наша цель и наша ответственность. Это означает, что мы делаем все возможное, чтобы обеспечить вам комфорт и безопасность в вашем доме. Мы предлагаем вам широкий выбор осветительных приборов, которые помогут вам создать идеальную атмосферу в вашем доме.

EGGER

LES

Простые линии в деталях вашего интерьера

Современное лаконичное решение от компании Profil Doors — межкомнатные двери.

PROFIL DOORS

LES

Легендарное качество

Ваш уют — наша цель и наша ответственность. Это означает, что мы делаем все возможное, чтобы обеспечить вам комфорт и безопасность в вашем доме. Мы предлагаем вам широкий выбор осветительных приборов, которые помогут вам создать идеальную атмосферу в вашем доме.

LEGER

LES

Немецкое качество сантехники от Grohe.

GROHE десятилетиями выпускает на рынок многофункциональные сантехнические изделия для ванной комнаты и кухни — инновационные, конструктивно продуманные, отмеченные наградами.

GROHE

LES

Стены и потолок в ваших любимых тонах

Мы используем экологически чистую краску для внутренних работ на материалах DuPont. Вы сами выбираете оттенок для каждой комнаты, а с помощью нашей системы можно получить до 100 оттенков.

LES

LES

Тепло и стиль вашему дому

Ваш уют — наша цель и наша ответственность. Это означает, что мы делаем все возможное, чтобы обеспечить вам комфорт и безопасность в вашем доме. Мы предлагаем вам широкий выбор осветительных приборов, которые помогут вам создать идеальную атмосферу в вашем доме.

LES

LES

Полотенцесушители в ванной комнате

В ванной комнате установлены стильные хромированные полотенцесушители с регулируемой архитектурой европейского производства.

LES

LES

Лучшая итальянская керамическая плитка

Для отделки ванной мы выбрали лучшую премиальную плитку — итальянский бренд Atlas Concorde и российский Italon.

atlas concorde

ITALON

LES

Комфорт во всем

Мы установили первоклассные инсталляционные системы, обеспечивающие надежный и быстрый метод установки подвальных унитазов, фирмы Grohe.

GROHE

LES

Представители проекта и консультанты по продажам

КАЛИНКА
Kalinka Group
БЕСТ-недвижимость

LES

Адаптировали для разных форматов

Презентация была выполнена в 3 форматах:

- ✦ Для сайта
- ✦ Мобильная версия
- ✦ Для печати



Атмосфера тепла

Создали уютную атмосферу проекта. Вареньем угощает в офисе застройщик, тех кто рассматривает недвижимость для покупки, поднимая настроение и создавая тепло домашнего очага.




Живая айдентика



Оживили, уже имеющийся логотип от застройщика, на первой странице презентации с помощью настоящих веток.



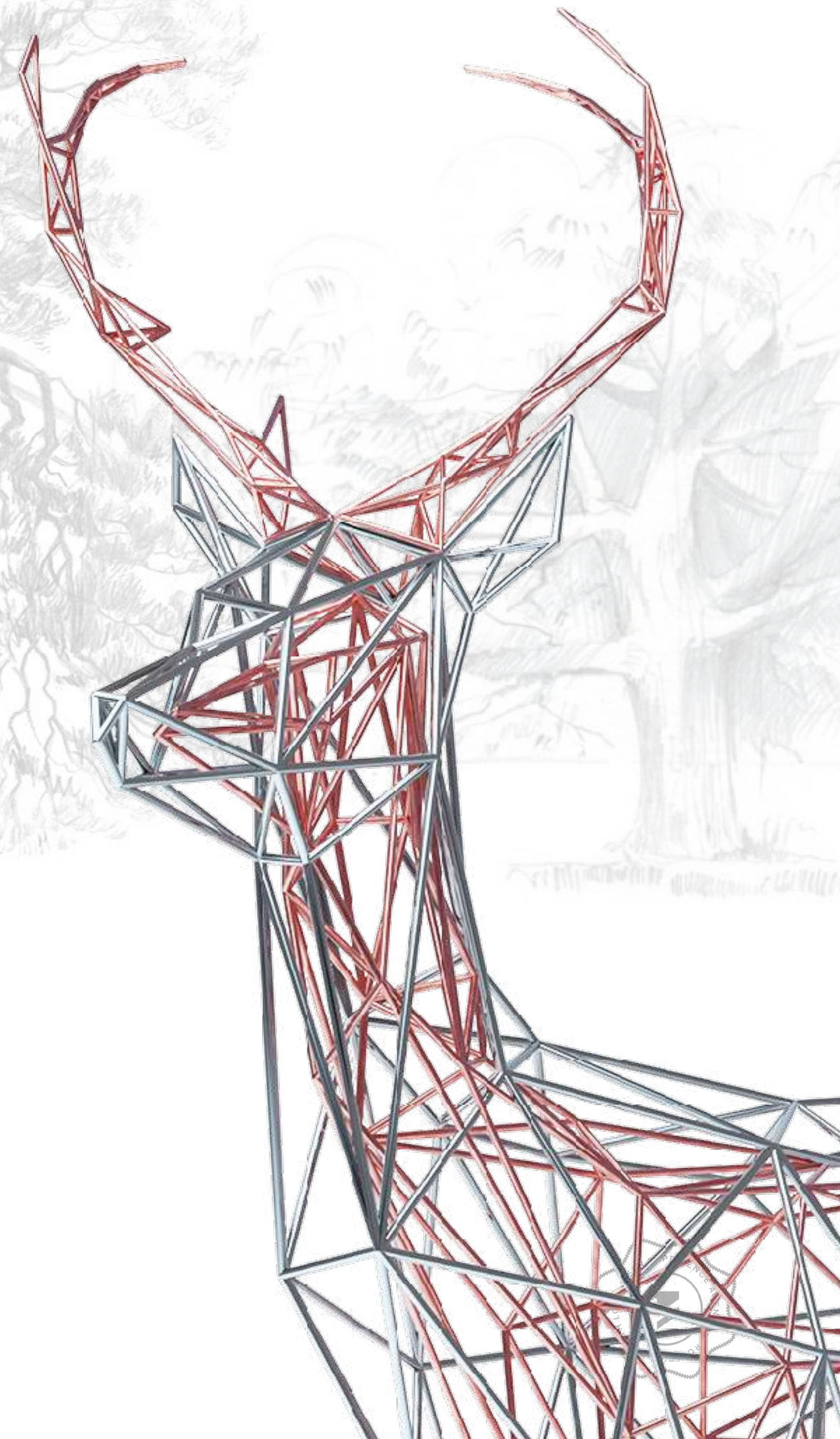
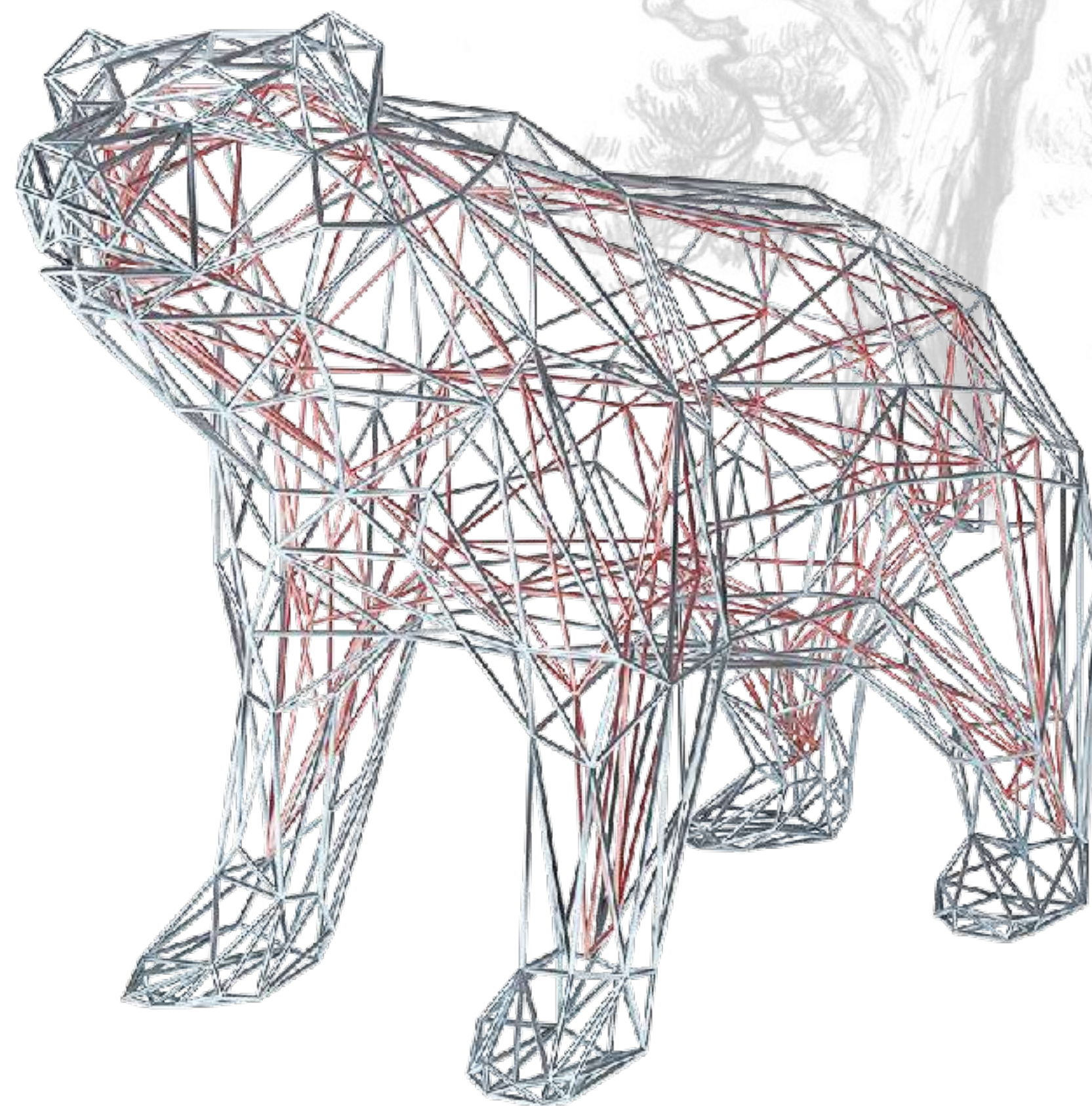
Время исполнения
1 день

Сколько это стоит?
Узнать цену 




3D модели

Смоделировали животных, которые были на рекламных баннерах. Данные скульптуры могут использоваться как инсталляции на территории комплекса + они будут реализованы на сайте.



Время исполнения
2 дня

Сколько это стоит?
Узнать цену 

основа комфорта
под пол по системе
«Теплый пол»

Панель

Лесса

Решения

Апартаменты в студии
Современный дизайн, отделка, санузел, кухня, ванная, паркетная доска, мебель, техника, стиральная машина, кондиционер.

2-уровневые апартаменты с гостиной
Современный дизайн, отделка, санузел, кухня, ванная, паркетная доска, мебель, техника, стиральная машина, кондиционер.

Апартаменты с гостиной
Современный дизайн, отделка, санузел, кухня, ванная, паркетная доска, мебель, техника, стиральная машина, кондиционер.

Битцевский лесопарк
400 м²
45,5 м²

Инфраструктура
Список магазинов, учебных-развлекательных учреждений и других сервисов в шаговой доступности.

[Подробнее >](#)

Спортивно-оздоровительный комплекс
Фитнес-центр, 2 бассейна и SPA с доступом из кабин по карте развлечений.

[Подробнее >](#)

Планы в ЖК «LES»

Площадь
от 30 до 226 м²

У нас больше площади и пространства планировки. Все апартаменты бизнес-класса с **частовой отделкой**. Панорамное остекление в каждом варианте.

Планировки
10 + 6 вариантов

На территории овражек + озера + поляны. Не менее одного окна на каждую спальню.

LES — живой комплекс бизнес-класса

Апартаменты с отделкой в самом экологичном районе Москвы, в 7 минутах от метро «Теплый стан», «Южное»

[Смотреть планировки >](#)

Битцевский лесопарк — это уникальный зеленый территория. Начиная с 2021 г. здесь активно работают над экологическим развитием района: лесной массива и озерами.

Апартаменты с отделкой
Панорамное остекление, высокие потолки, паркетная доска.

6 400 000 ₽

[Выбор апартаментов >](#)

[Выбор апартаментов >](#)

на

ы

М

Делка
LES или LES+ или LES+2, закажите делку в любой момент.

Просторные планировки
Сильно много полезной площади! Пошаг от каждого квадратного метра.

Центральное кондиционирование
Чистые фасады «без шпательки», и в дымовых трубах «лесная» свежесть. Система вентиляции в каждом помещении.

Келлеры и подземный паркинг
Удобное хранение и максимальный комфорт райком — на минус первом этаже.

2-уровневые апартаменты
Площадь 140 — 226 м² со вторым этажом и террасой-патио.

Кухня-гостиная
Самая посещаемая комната в доме с большой площадью для дружеских «посиделок» всей семьей.

Современная парковая зона на территории природного комплекса № 92 «Долина реки Битца»

ЖК «LES» строится прямо на границе Битцевского парка — крупнейшего зеленого массива Юго-запада Москвы с неповторимым природным ландшафтом

ЖК «LES» — современное продуманное до мелочей

Покупка

Спартак

Собрано 100000+

Узнайте все ключевые преимущества комплекса в нашей презентации

Архитектура
Узнайте больше о материалах используемых для строительства нашего комплекса.

Зоны комфорта
Продуманная озеленка, озера, семейная гостиная с видом на лес, детские площадки.

Инфраструктура
Список магазинов, учебных-развлекательных учреждений и других сервисов в шаговой доступности.

Спортивно-оздоровительный комплекс
Фитнес-центр, 2 бассейна и SPA с доступом из кабин по карте развлечений.

10 минут на автомобиле и вы наслаждаетесь самым экологичным стандартом, в котором можно провести целый день

ЖК «LES» — современное продуманное до мелочей

Рендеры / Работы с подрядчиком

Добились лучших рендеров зданий от 3D-дизайнеров клиента. Напрямую вели переговоры с архитектурным бюро, обсуждали каждый рендер — от света до композиции. Всё для того чтобы проект наиболее выигрышно смотрелся на сайте, рекламной и наружной печатной продукции.

Время исполнения

2 месяца

Сколько это стоит?

Узнать цену 



 **Дмитрий Моисеев**
Руководитель

Как видите,

Заморачиваемся над качеством

Нет посредственности!

Например, чтобы сделать фотосессию, мы:



находим фотографа
в локации съемки



даем список ВСЕХ
необходимых сцен



договариваемся
с ним



подбираем
референсы



пишем ТЗ (фон,
количество источников
света, какой объектив
или их наборы,
выходной формат
разрешения)



в особых случаях
приезжаем и
контролируем
процесс съемки



ретушируем
под дизайн



Напишите нам — info@uxa.one

Telegram, whatsapp — [8 985 420-53-02](tel:89854205302)

 uxa.one



uxa.one



«Зачем так сложно? У нас есть фотограф, он сам отснимет»

Наша цель — ваша идеальная упаковка. Мы гарантируем только то, что можем сами контролировать.

Например,

Снимали мы как-то еду. Дошла очередь до окрошки. И любой квас выглядел мутным — не видно было деталей. Мы это увидели на месте, заменили квас на колу — получился нужный визуал. А для достижения румяного сочного колера на мясе помимо красивой «решетки» брали газовую горелку и перед самым фото поджаривали.

Теперь понимаете уровень нашей замороченности?

Кстати!

М O S
К V ★

Если надо, организуем видеопродакшн с проверенными ребятами mosvideo.org



Соса-Кола
вместо кваса



Фото ДО обработки



Финальная обработка



Фото ДО обработки



Финальная обработка



Фото ДО обработки



Финальная обработка



Выберите специалиста по посёлкам Жуковки и он свяжется с вами в самое ближайшее время

Михаил Долгов
Специалист по подбору недвижимости

Стаж в компании: 1 год
Закрытых сделок: 12
Опыт 10 лет в сфере недвижимости

[Связаться](#)

Наталья Нечаева
Специалист по подбору недвижимости

Стаж в компании: 1 год
Закрытых сделок: 12
Опыт 10 лет в сфере недвижимости

[Связаться](#)

Владимир Шалыгин
Специалист по подбору недвижимости

Стаж в компании: 1 год
Закрытых сделок: 12
Опыт 10 лет в сфере недвижимости

[Связаться](#)

Юлия Соловьева
Специалист по подбору недвижимости

Стаж в компании: 1 год
Закрытых сделок: 12
Опыт 10 лет в сфере недвижимости

[Связаться](#)

Жуковка

Планы
Карты Жуковки
Выбор поселков
10/0 градостроитель
Жуковка в цифрах

Инфраструктура
Сараи и гаражи
Школы и сады
Коллектор Источники
Специальность

Жуковка-1
Жуковка-2
Жуковка-3
Жуковка-4

Жуковка-21
Александровское
Жуковка Шале
Ландшафт
ParkView

Исторический парк
Церковная дорога
Итальянские дома
Капсулы
ДОК Лес Жуковка

Инфраструктура

Жуковка — посёлок с развитой инфраструктурой

Маршал Советского Союза, Георгий Константинович Жуков, несколько раз приезжал в Жуковку. Это великий солдат и прекрасный мастер для зыбной лозги, и возможность оказаться в развитой местности в Центральном военном округе, спонсорства «Арсенальское» или в центральном «Барьер».

В Жуковке было построено два нарвала «КВД, Н.Н. Есеев». В то время нарвалы были популярны среди военных и гражданских работников.

Современную Жуковку дороги связывают со всем миром: Рублево-Успенское шоссе со столицей! Подушкинское и Красногвардейское шоссе — в Московской области! Ильинское и Новосильское шоссе — в Петербурге и странах Европы!

Жуковка — сегодня это самая «деревня» в мире

1500+ объектов класса Делюкс, состоящая из 100+ посёлков и 2 клубных домов

Делаем на 200% или не делаем вообще

Обратите внимание: этот уровень [в мелочах](#).

Жуковка®

96 объектов недвижимости

20 лет на рынке недвижимости

8 TIMES AWARDS

Мы собрали все о Жуковке в продаже и на 14 поселков самого престижного загородного района Москвы «Жуковка».

Посчитайте Ипотеку

Стоимость недвижимости: **345 000 000**

Первый взнос: **87 975 000**

Срок, лет: **20**

[Оставить заявку](#)

Подсчитайте ипотеку в банке: от **182 199** руб/мес

Что же сегодня есть в Жуковке:

- Школа (Private)
- International School
- Grade 1-12 (Private/International)
- Ресторан Чайковская НРП
- Ресторан Primea
- Ресторан BeoVista
- Ресторан Церковь Святых
- TRIP (кафе)
- Антикафе Восток Москва
- Центр Beauty House
- Модерн ModStyle
- СБМ Клиент-сервис
- Ресторан F&C
- Spa-салон
- Сараи и гаражи
- Жуковский фитнес-центр
- Детские игровые зоны и площадки
- Матки и детские площадки
- Супермаркет Market
- Супермаркет Market
- Складовая база на ВЛД
- Складовая Альфа база
- Кино-спортивный клуб

и многие другие места

Экспертность за 20 лет позволяет сказать, что на сегодня мы предлагаем лучшее загородное жильё на рынке.

«Жуковка для меня — не просто хороший район с развитой инфраструктурой и зыбной недвижимостью, это большое каменисто-владелец, которое позволяет открывать новые горизонты. Ещё Жуковка мой дом — место где выросла моя дочь, с уверенностью могу сказать, что это лучший загородный дом на Земле.»

ЕКЛЕРИНА РУМЦОВА

Эксклюзивные дома в посёлке Жуковка-21

от 365 млн. руб. | Москва-река | 9 км от МКАД

от 50 соток | Парковая зона

[Получить консультацию](#)

Абсолютная приватность сделки

Наша команда — наши друзья, а сделки мы не делаем.

Помощь при новоселье

Мы можем помочь организовать новоселье: рюкзак полностью на себя. Вам нужно лишь нам предоставить [информацию](#).

Жуковка — сегодня это самая «деревня» в мире

1500+ объектов класса Делюкс, состоящая из 100+ посёлков и 2 клубных домов

Сервис и выгоды от покупки недвижимости в Жуковке вместе с Kalinka-Realty Group

Персональный брокер
Он будет сопровождать вас от первого звонка до подписания документов и поможет вам выбрать лучший вариант для вас.

Cashback 2%
Деньги от покупки и продажи недвижимости вернутся.

Церковная Дорога

Рублево — это место, которое было застроено ещё в XIV веке, во времена правления Ивана Калиты. Рублево в средние века было историческим торговым и ремесленным центром, а в настоящее время является частью Москвы.

История Жуковки

Строительство Жуковки началось на берегу Москва-реки в конце 1920-х годов для размещения работников и их семей. Жуковка строилась на месте бывшей деревни Жуковка.

Ключевые преимущества покупки недвижимости в посёлке Жуковка-21

- На берегу Москва-реки**
Одновременно и тихая и живописная набережная.
- Развитая инфраструктура**
Школы, фитнес, детские площадки и многое другое.
- Парковая зона**
В парке оборудованы детские площадки, футбольное поле и многое другое.

Вы этого не понимаете, но ощущаете

Вы говорите, что это просто «другое», «удобное» «красивое».

Но, на самом деле, тут учтено множество нюансов

Жуковка

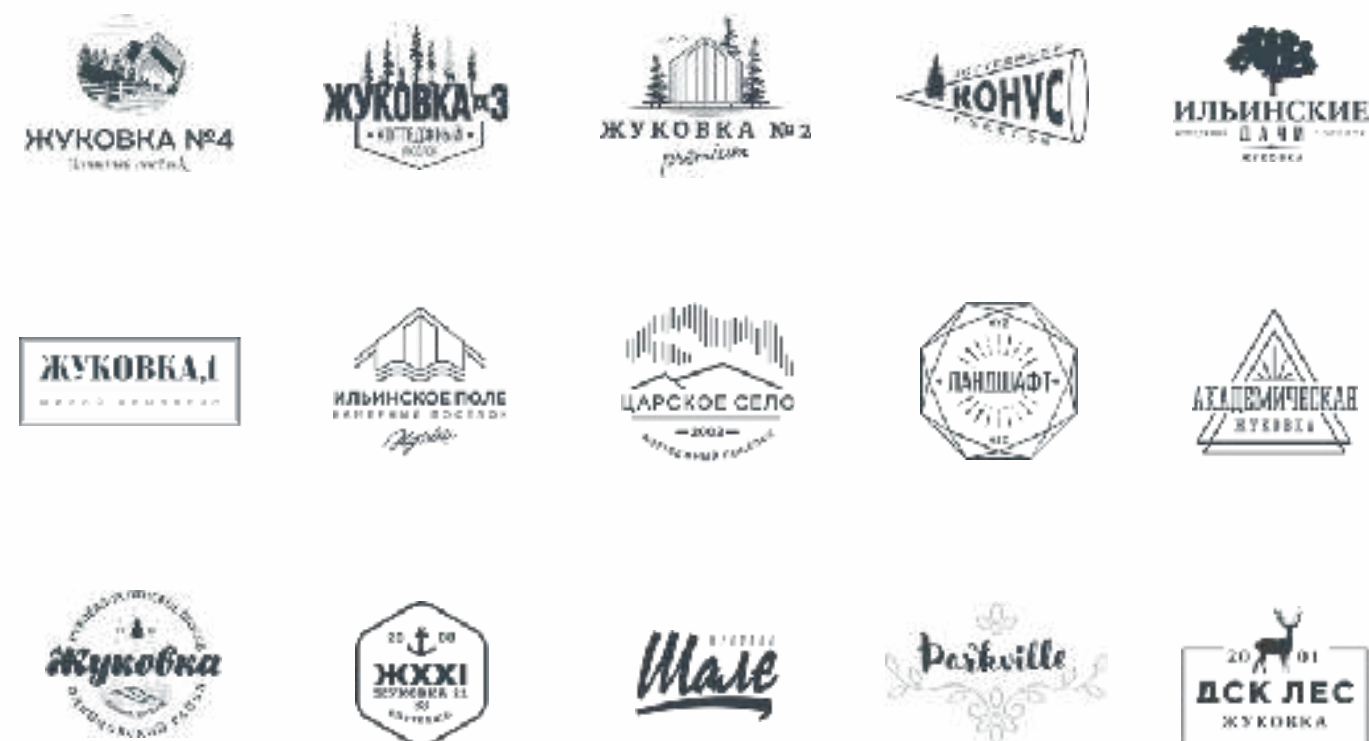
Типографика

Вручную отрисовали логотип в векторном формате. Так же сделали анимацию надписи для рекламных баннеров.



3D модель / Анимация

Смоделировали и заанимировали жука. Анимация идёт при скролле по всему сайту.



Логотипы

Сделали 15 логотипов для разных районов Жуковки.

Спасибо, за вашу заявку!

Один из наших брокеров свяжется с вами в ближайшее время.



Ретушь фотографий

Обработали всю команду по продаже элитной недвижимости.



Иллюстрации

Отрисовали 15 карт местности, для каждого посёлка. Иллюстрации выполнены в векторном формате.

Team. uxа.one



Круто с первого раза



Обратите внимание:
этот уровень в мелочах

Как? Опыт и искренняя
заинтересованность
в вашем проекте.

Вам не придется с нами
«воевать», доказывать,
менять концепцию.
Мы попадаем в суть.

Вы убедитесь в этом за 2-3 дня

Каждая карточка
кликабельна и
выходит на сайт



Напишите нам
info@uxa.one

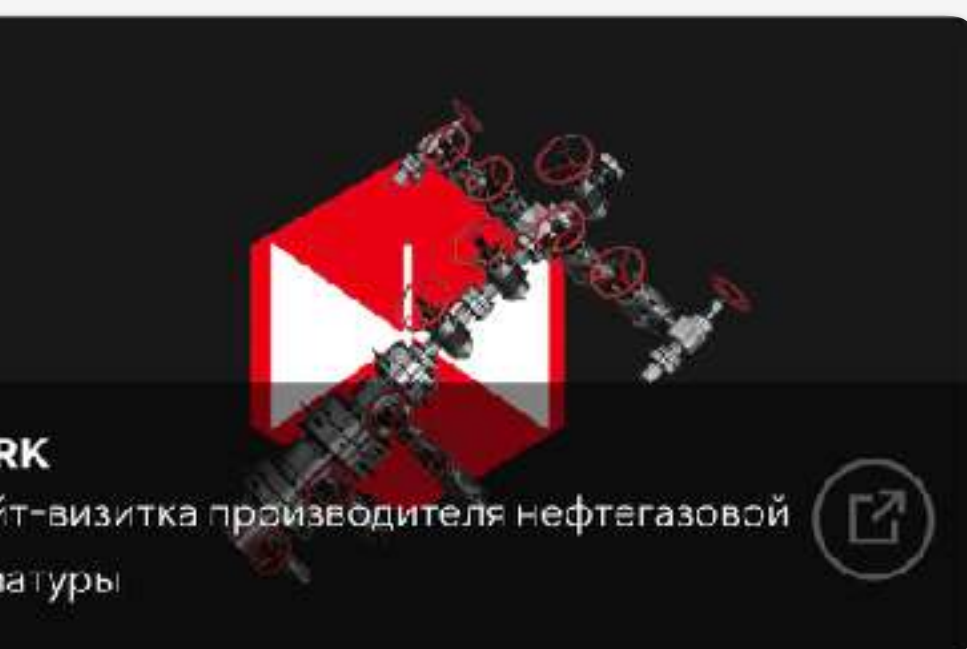
Telegram, whatsapp
[8 985 420-53-02](https://t.me/89854205302)



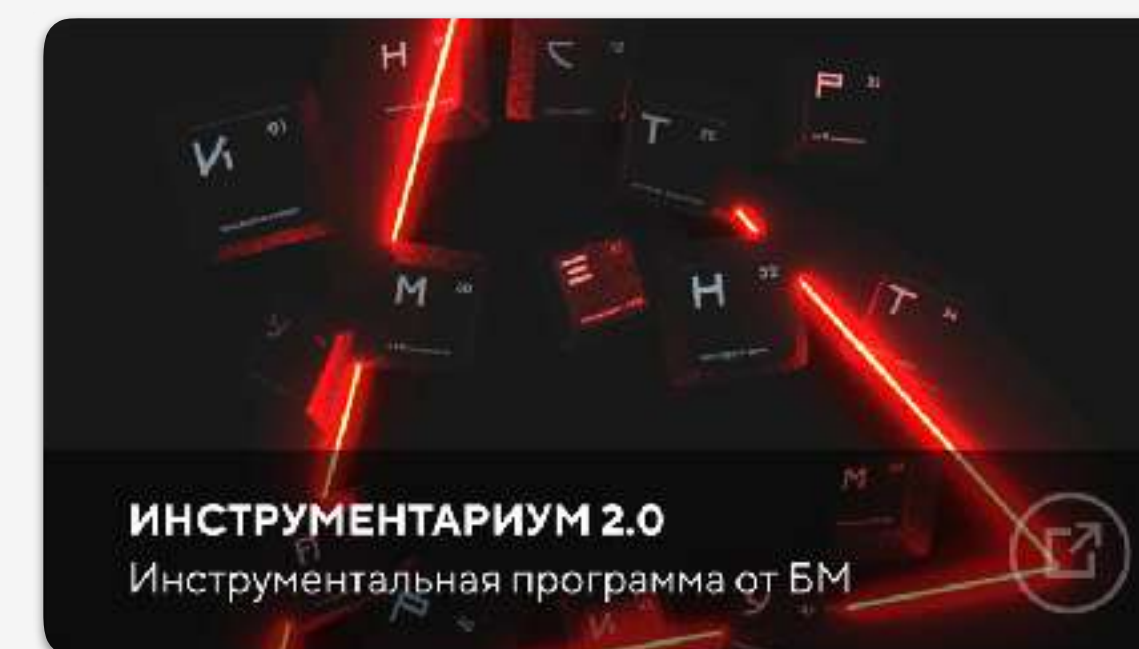
дня и первый
результат

Мы уверены в этом почти на 100%:

Сегодня звоните,
обсуждаем задачу
детальнее — и через
пару дней получаете
концепцию, которая
вам нравится.



За все время работы
было всего 2 случая,
когда клиент попросил
на 50% переделать
проект.



Скорость — одно из преимуществ



Сегодня обращаетесь —

через 2-3 дня

получаете концепцию



Готовый лендинг* на 15 экранов —

от 3 недель



Готовый корпоративный сайт —

от месяца



Упаковка под ключ —

от 2 месяцев

«Это нереально!»

Давайте проверим. Мы делаем поправку на ветер, закладываем кусочек человеческой лени. Поэтому готовы заключить договор со штрафами за каждый день просрочки. Единственное условие: **вы всегда сразу предоставляете необходимые данные.**

*Почему именно лендинг?

В большинстве случаев это оказывается лучшим форматом и эффективной точкой приложения усилий. Конечно же, необходимый ВАМ инструмент мы выберем совместно, исходя из ВАШИХ задач.

Причем у вас будет

Твердый результат, а не «картинка»

Проблема большинства дизайнеров — могут нарисовать, но не воплощают.

Например:

Банки с вареньем



Обычно

- Дизайн наклейки
- Возможно, дизайн банки

С нами

- Получаете в готовом виде банки с вареньем. Столько, сколько нужно.
- Рецепт, договоренности с производством.
- Доставка — решаем сами.

Анимация раковой клетки



Обычно

- Статичная картинка
- Объяснение «Как это должно быть»

С нами

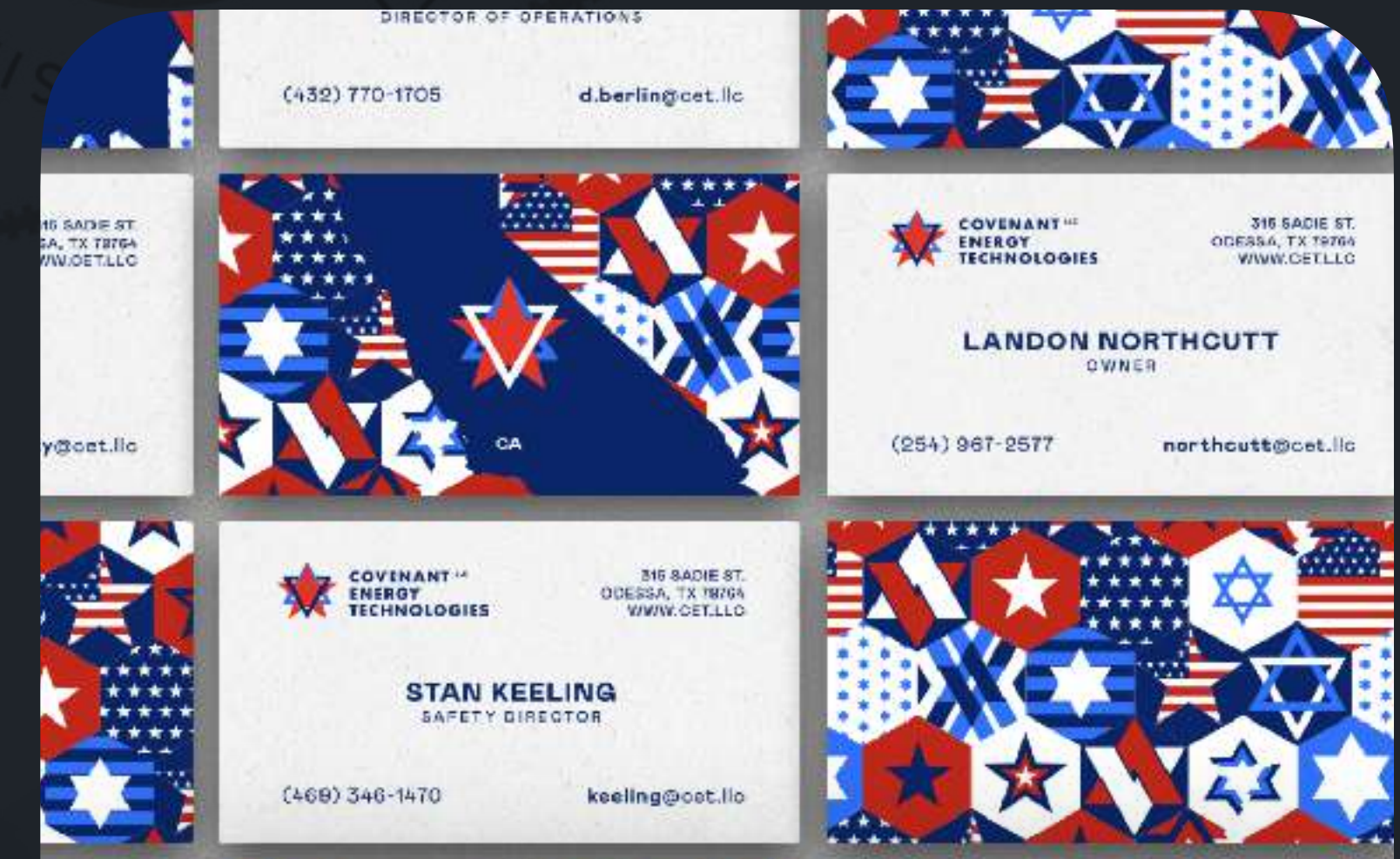
- Готовый лендинг с работающей анимацией

[Смотреть анимацию](#)

Напишите нам
info@uxa.one

Telegram, whatsapp
[8 985 420-53-02](tel:89854205302)

Типография



Обычно

- Дизайн визитки

С нами

- Готовые визитки на бумаге нужного качества
- С необходимыми органолептическими свойствами
- Тираж
- С доставкой к вам

И это не пустые разговоры

Мы досконально фиксируем обязательства в договоре



Договоры • счета • дополнения

всё, что нужно —
составляем,
согласовываем,
подписываем.



Если нужно, ✈️
вылетаем к вам
на подписание.

[Смотреть пример договора](#)

Кстати,
вот наши реквизиты

Юр. лицо: Uxa.one
Физ. лицо: Д. М. Моисеев
Корр/сч: 30101810445250000797
Инн: 183511076425
Бик: 044525797



**Мы открыты
и честны.**

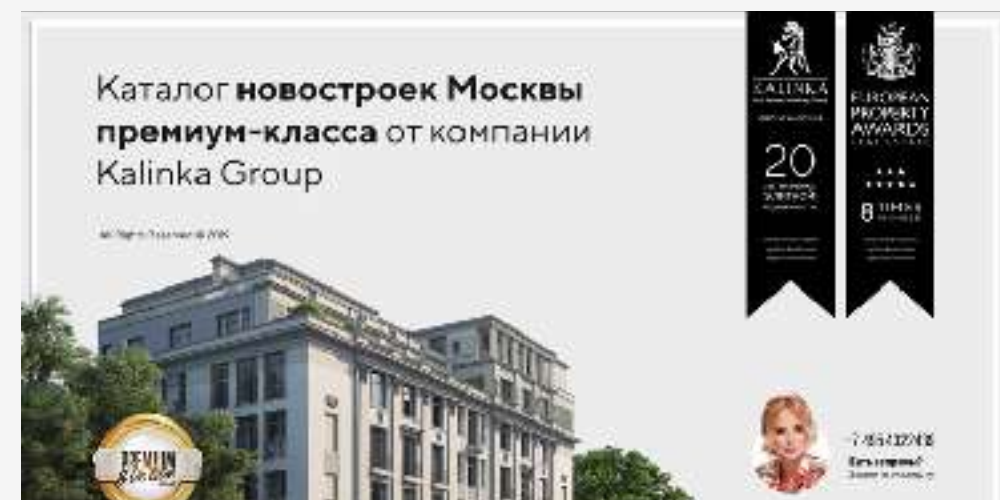
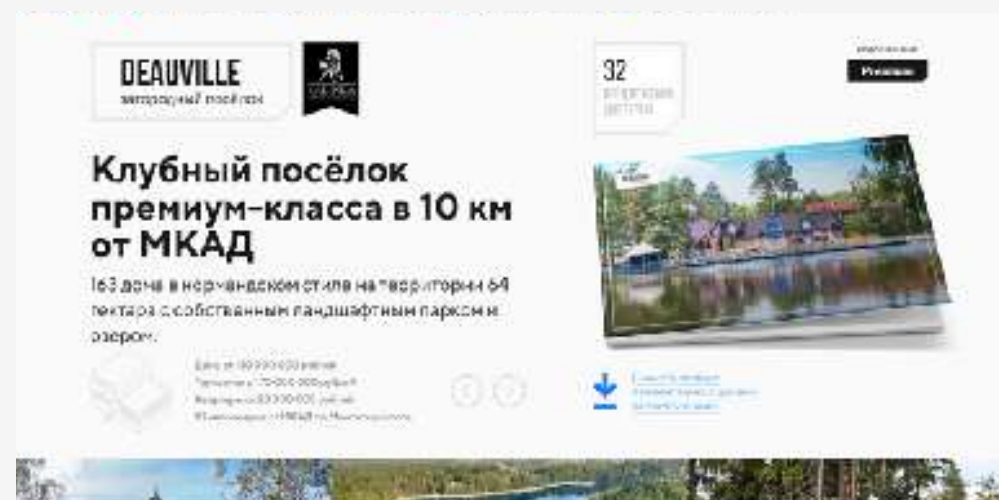
uxa.one

Теперь вы понимаете, почему

Каждый 2 клиент работает с нами годами

Это уровень, который мы доказываем каждым проектом и работой с такими компаниями, как:

Каждая карточка
кликабельна и
выходит на сайт



1 год сотрудничества

Kalinka Group

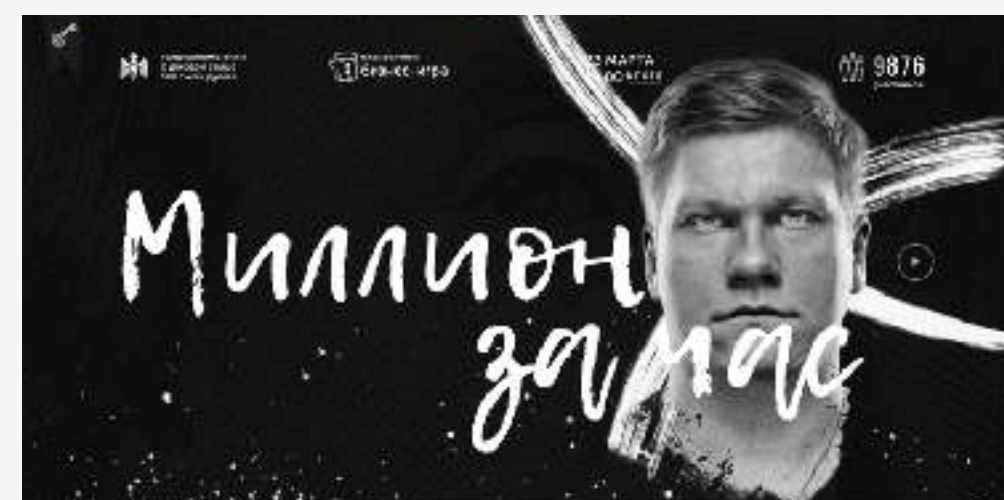
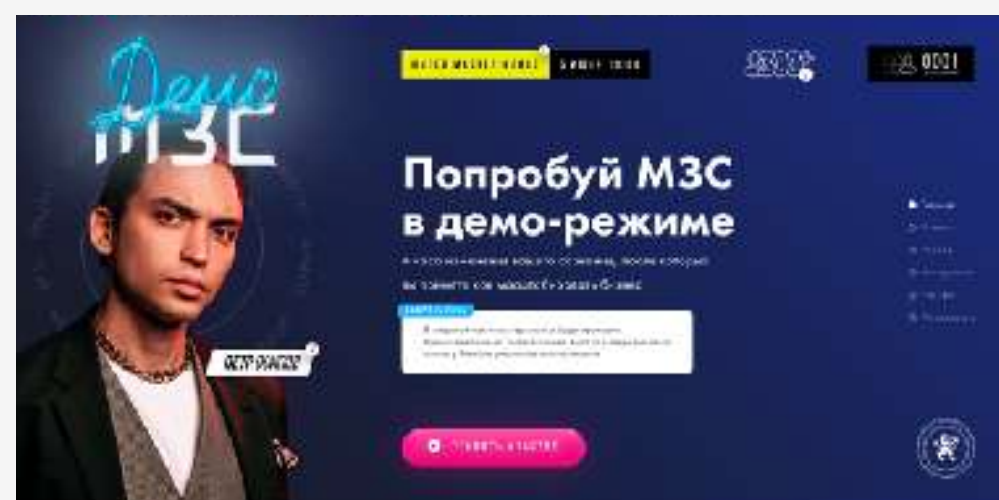
Риелторская компания по продаже элитной недвижимости.



1 год сотрудничества

Дмитрий ООО «ВАРК»

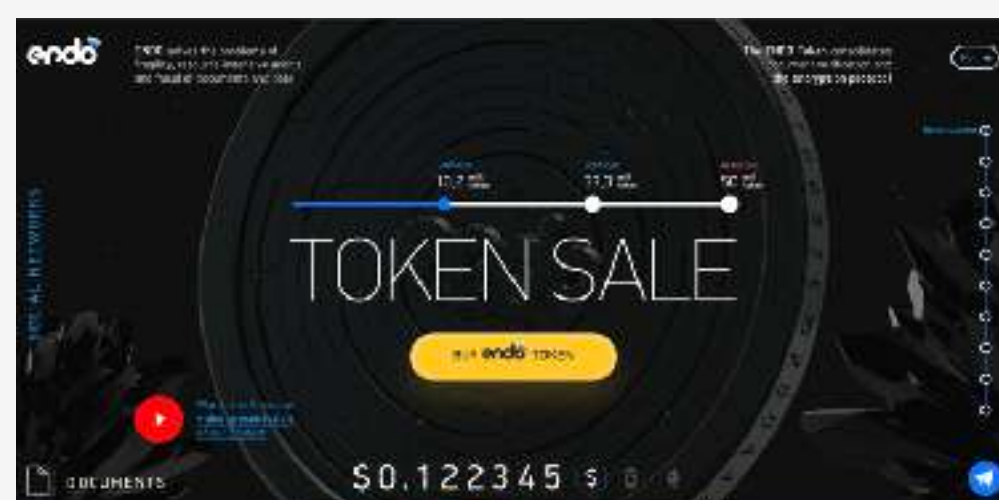
Частный предприниматель.



4 года сотрудничества

Бизнес Молодось

Крупнейшее бизнес-сообщество в России.



2 года сотрудничества

Ян Пальмачинский

Частный предприниматель.

Мы знаем цену этой работе, и все же вы заплатите

Дешевле, чем стоит

Напишите нам
info@uxa.one

Telegram, whatsapp
[8 985 420-53-02](tel:89854205302)

Начинаем

от **100 000 ₹** 

Это минимальное касание. Например, разработка логотипа, варианты его использования, одноэкранник на сбор заявок. Все готово до 5 дней.



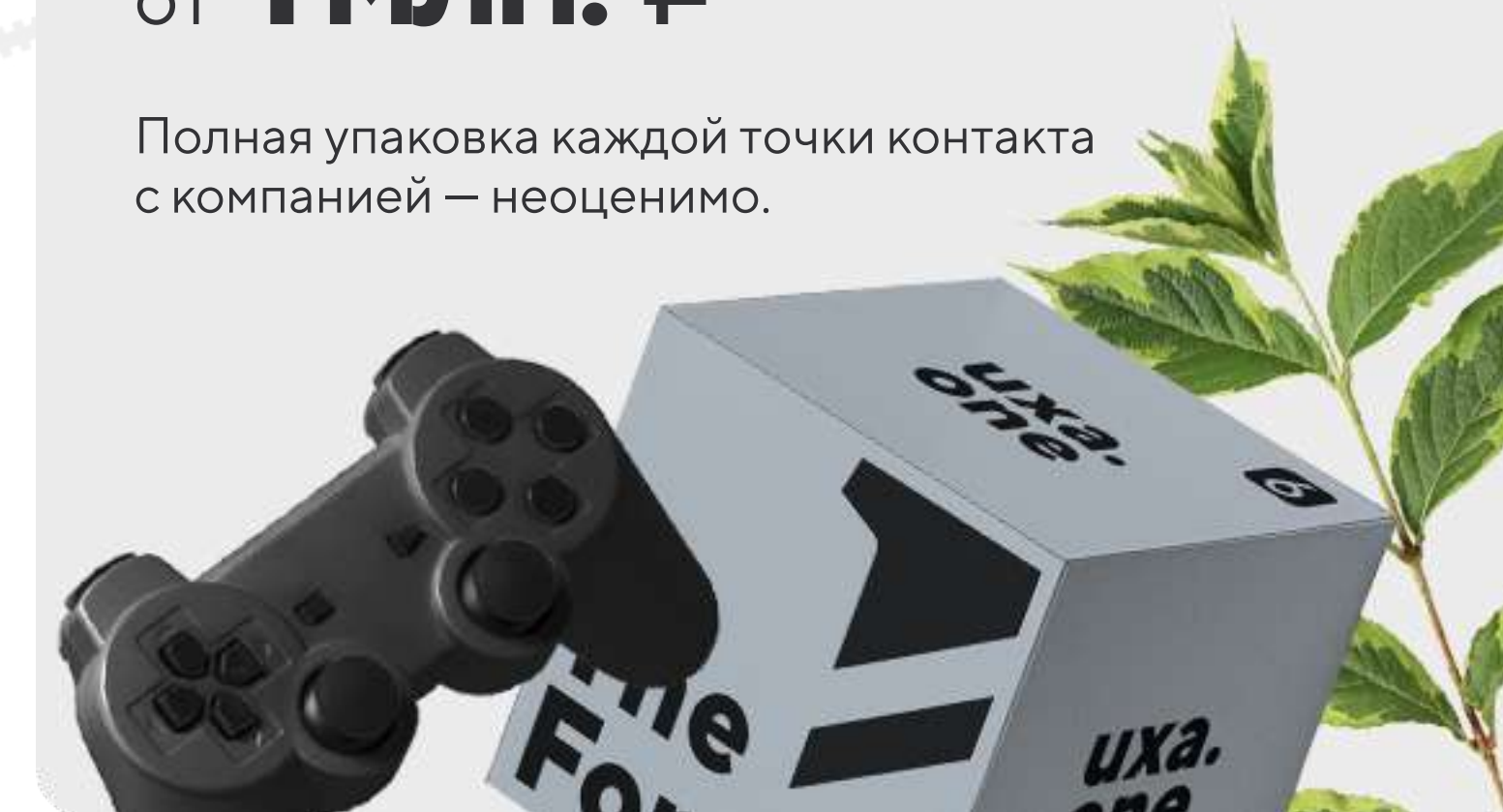
от **300 000 ₹** 

Первоклассный конверсионный сайт и набор инструментов.



от **1 млн. ₹** 

Полная упаковка каждой точки контакта с компанией — неоценимо.



Естественно,
**Всё это
обсуждаемо.**

Смущают цифры?

Просто позвоните
[8 985 420-53-02](tel:89854205302) —
и я лично аргументирую
каждый вложенный вами рубль.




«Это действительно не деньги для такого уровня. В чем подвох?»

Подвоха нет.
Мы работаем из [Ижевска](#).
Мы молодые, горячие, голодные до проектов. Нам нравится наше дело, работаем быстро без проволочек. Все это позволяет выставить цену ниже.

По статистике,

Вы читаете это предложение ~ 10 минут

 А вот ещё цифры, которые мы решили оставить напоследок:



ещё
1
минута —

и вы примете решение:
обсуждать с нами проект
или нет да.

☆☆☆
КЛИЕНТЫ

93%

постоянных
клиентов

6 стран

Россия, Израиль, Китай, США,
Швейцария, Великобритания

100%

приходят по
рекомендации

☆☆☆
ДЕНЬГИ

0 ₹

вложено
в рекламу

350 тыс. ₹

средний чек

1,6 млн. ₹

максимальный
чек

☆☆☆
ВРЕМЯ

3 недели

средний срок

2 дня

самый срочный
проект

6 проектов

делаем в месяц

Ответим на все вопросы



Понимаем, что вам может чего-то не хватить для этого решения. Давайте пообщаемся — это ничего не стоит.



Позвоните нам

Обсудим цену, сроки, состав инструментария и конкретный способ решения ВАШИХ задач.

«А задачи бывают разные?»

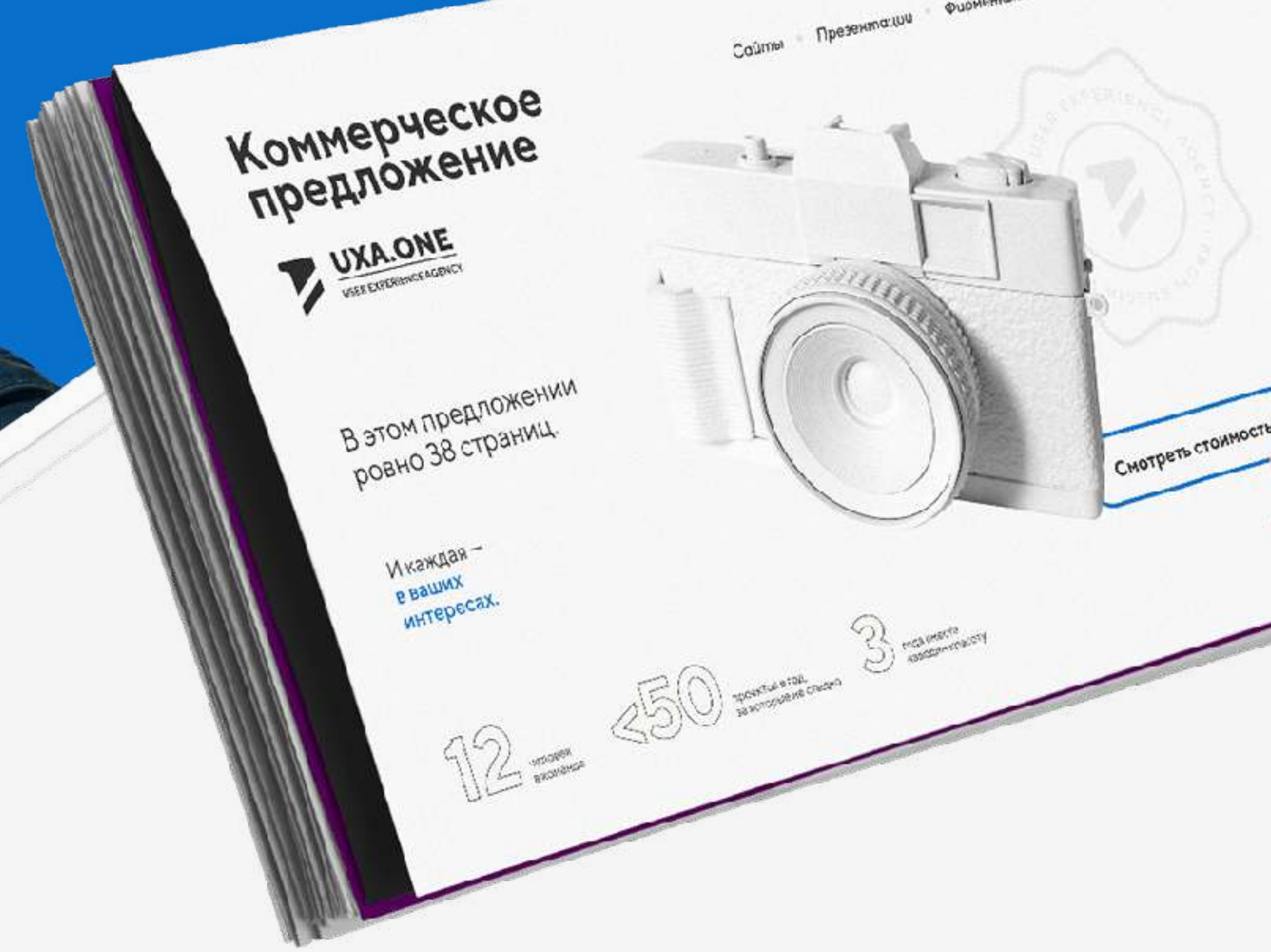
Конечно. Большинство обращается за крутым имиджем, а кому-то нужна прибыль и конверсия. Это будет первое, с чем мы определимся в ходе детального разговора.



P.S. Кстати, это КП так и создавалось: по опросам наших клиентов. Мы просто взяли их слова о нас.

[С вами тоже хотим поработать.](#)

Просто мы



Создаем опыт взаимодействия так, чтобы мы с вами оставались всегда. **Вместе.**

Свяжитесь с нами

Телефон, whatsapp, telegram

[8 985 420-53-02](tel:89854205302)

Напишите нам на e-mail

info@uxa.one